

09\_SO21\_1\_DGR\_2116\_1\_TESTO

## Deliberazione della Giunta regionale 24 settembre 2009, n. 2116

LR 23/2005, art 6, comma 1 (Disposizioni in materia di edilizia sostenibile), che istituisce il "Protocollo regionale per la valutazione della qualità energetica e ambientale di un edificio" quale strumento attuativo di cui si dota la Regione per disciplinare la valutazione del livello di sostenibilità degli interventi edilizi: approvazione del "Protocollo regionale VEA per la valutazione della qualità energetica e ambientale degli edifici". Approvazione definitiva.

### LA GIUNTA REGIONALE

**VISTO** l'articolo 6 comma 1 della legge regionale 18 agosto 2005 n. 23 (Disposizioni in materia di edilizia sostenibile), che istituisce il <<Protocollo regionale per la valutazione della qualità energetica e ambientale di un edificio>> quale strumento attuativo di cui si dota la Regione per disciplinare la valutazione del livello di sostenibilità degli interventi edilizi, anche al fine di graduare i contributi previsti dalla legge stessa;

**VISTO** il comma 4 dello stesso articolo 6, il quale stabilisce che il Protocollo di valutazione regionale costituisce criterio di priorità nei finanziamenti, per gli interventi di acquisto, costruzione e/o ristrutturazione di edifici pubblici o privati previsti dalla legislazione regionale vigente sotto qualsiasi forma;

**ATTESO** che il comma 2 dell'articolo 6 prevede l'adozione del citato Protocollo di valutazione da parte della Giunta regionale, previo parere della Commissione consiliare competente;

**VISTA** la direttiva 2002/91/CE del Parlamento europeo e del Consiglio, del 16 dicembre 2002, il cui obiettivo è promuovere il miglioramento del rendimento energetico degli edifici della Comunità, disponendo fra l'altro, in un quadro più ampio di interventi, il risparmio e il rendimento energetico dell'edilizia e la certificazione energetica degli edifici di cui all'articolo 1 lettera d);

**VISTO** il DLGS 19 agosto 2005 n. 192 e s. m. e i. recante disposizioni per l'attuazione della direttiva 2002/91/CE relativa al rendimento energetico nell'edilizia" che stabilisce i criteri, le condizioni e le modalità per migliorare le prestazioni energetiche degli edifici al fine di favorire lo sviluppo, la valorizzazione e l'integrazione delle fonti rinnovabili e la diversificazione energetica;

**VISTO** l'art. 17 del citato Decreto Legislativo che prevede per le norme afferenti materie di competenza esclusiva della Regione l'applicazione dello stesso " per le regioni e le province autonome che non abbiano ancora provveduto al recepimento della direttiva EU 2002/91/CE sino all'entrata in vigore della normativa di attuazione adottata da ciascuna regione ";

**VISTO** l'articolo 6 bis della L.R. 23/2005, così come aggiunto da articolo 31 comma 6 della L.R. 5 dicembre 2008 n. 16, al comma 3, lettera a) e b) individua l'ambito di applicazione della certificazione VEA che comprende:

a) la certificazione energetica degli edifici di cui al decreto legislativo 192/2005

b) la valutazione della sostenibilità ambientale degli edifici;

**VISTA** la delibera di Giunta regionale n. 1082 del 14 maggio 2009 concernente <<lr 23/2005, art. 6 - "Disposizioni in materia di edilizia sostenibile". Protocollo regionale per la valutazione della qualità energetica e ambientale di un edificio - protocollo VEA. approvazione preliminare>>, con la quale veniva adottato in via preliminare il sistema di valutazione a valenza regionale;

**ATTESO** che la IV Commissione consiliare permanente, ai sensi dell'articolo 6 comma 2 della legge regionale 18 agosto 2005 n. 23 doveva esprimere parere in ordine alla proposta di adozione del <<Protocollo regionale per la valutazione della qualità energetica e ambientale di un edificio>> denominato Protocollo VEA;

**VISTO** il parere favorevole espresso all'unanimità dalla IV Commissione consiliare permanente nella seduta n. 53 del 10 settembre 2009;

**RITENUTO**, pertanto, di approvare il citato <<Protocollo regionale VEA per la Valutazione della qualità Energetica e Ambientale degli edifici>> quale strumento unico di valutazione ai sensi dell'articolo 6 della legge regionale 18 agosto 2005 n. 23, vincolante nella Regione Autonoma Friuli Venezia Giulia per la certificazione energetica in sostituzione del sistema previsto dal DLGS 192/2005;

**SU PROPOSTA** dell'Assessore all'Ambiente e Lavori Pubblici e delegato alle Attività Sportive e Ricreative, all'unanimità,

**DELIBERA**

1. E' approvato il <<Protocollo regionale VEA per la Valutazione della qualità Energetica e Ambientale degli edifici>> quale strumento attuativo di valutazione di cui si dota la Regione ai sensi dell'articolo 6 della legge regionale 18 agosto 2005 n. 23 (Disposizioni in materia di edilizia sostenibile), per disciplinare la valutazione del livello di sostenibilità degli interventi edilizi e per graduare i contributi previsti dalla legge stessa, di cui all'Allegato 1 e che costituisce parte integrante della presente deliberazione;
2. La presente deliberazione comprensiva dell'allegato sarà pubblicata sul Bollettino Ufficiale della Regione.

IL PRESIDENTE: TONDO  
IL SEGRETARIO GENERALE: BERTUZZI

09\_SO21\_1\_DGR\_2116\_2\_ALL1



**Protocollo regionale VEA**  
per la Valutazione della qualità Energetica e Ambientale  
degli edifici

REGIONE AUTONOMA FRIULI VENEZIA GIULIA  
DIREZIONE CENTRALE AMBIENTE E LAVORI  
PUBBLICI  
*Servizio disciplina tecnica edilizia e strutture a  
supporto residenza*

**REGIONE AUTONOMA FRIULI VENEZIA GIULIA****Protocollo regionale VEA**  
per la Valutazione della qualità Energetica e Ambientale  
dell'edificio**Documento elaborato presso:**

REGIONE AUTONOMA FRIULI VENEZIA GIULIA  
DIREZIONE CENTRALE AMBIENTE E LAVORI PUBBLICI  
*Servizio disciplina tecnica edilizia e strutture a supporto residenza*

arch. Luciano Pozzecco, (direttore)  
arch. Paolo Tomasella  
arch. Fabio Dandri (stagista della Libera Università di Bolzano)

Collaborazione alla redazione degli aggiornamenti tecnici:  
ing. Gaetano Cola, (ICMQ Lab Maniago);  
arch. Angela Sanchini, (ICMQ Lab Maniago);

## INDICE

---

### Premessa

### Capitolo 1

#### Il Protocollo VEA

- Caratteristiche
- Sistema di valutazione VEA
- Modalità di utilizzo
- Sperimentazioni

### Capitolo 2

#### Area di valutazione 1

- Valutazione energetica
- 1.1 Prestazione energetica

### Capitolo 3

#### Area di valutazione 2

- Impianti per la produzione di energia da fonti rinnovabili
- 2.1 Produzione acqua calda sanitaria da fonti rinnovabili
- 2.2 Produzione energia elettrica da fonti rinnovabili
- 2.3 Produzione energia termica da fonti rinnovabili
- Ponderazione dei punteggi

### Capitolo 4

#### Area di valutazione 3

- Materiali da costruzione
- 3.1 Utilizzo di materiali riciclati e di recupero
- 3.2 Riciclabilità dei materiali
- 3.3 Certificazione dei materiali
- 3.4 Inerzia termica
- 3.5 Controllo dell'umidità delle pareti
- Ponderazione dei punteggi

## Capitolo 5

### Area di valutazione 4

Risparmio idrico e permeabilità dei suoli

4.1 Consumo e recupero acqua

4.2 Controllo e inquinamento acque

4.3 Permeabilità delle aree esterne

Ponderazione dei punteggi

## Capitolo 6

### Area di valutazione 5

Qualità esterna ed interna

5.1 Comfort ambientale esterno

5.2 Integrazione con l'ambiente naturale/costruito

5.3 Illuminazione naturale

5.4 Isolamento acustico

5.5 Manutenzione dell'edificio

Ponderazione dei punteggi

## Capitolo 7

### Area di valutazione 6

Qualità esterna ed interna (altre considerazioni)

6.1 Raccolta differenziata RSU organici e non organici

6.2 Inquinamento atmosferico

6.3 Inquinamento elettromagnetico

6.4 Controllo degli agenti inquinanti (fibre minerali, VOC, radon)

6.5 Trasporto pubblico e trasporto alternativo

Ponderazione dei punteggi

## Capitolo 8

### Il software VEA

Scheda tecnica

Punteggi delle schede e le ponderazioni

Matrici di valutazione

Sistema di calcolo e flessibilità

## Bibliografia

### Appendice A

#### Schede di valutazione del Protocollo VEA

Riferimenti normativi (per aree di valutazione)

Elenco delle schede ITACA di riferimento

### Appendice B

#### Scheda tecnica

## PREMESSA

---

Il presente documento tecnico contiene il «Protocollo regionale VEA per la Valutazione della qualità energetica e ambientale di un edificio» previsto dall'articolo 6 della legge regionale 18 agosto 2005, n. 23 (Disposizioni in materia di edilizia sostenibile), come modificato dall'articolo 31, comma 4, della legge regionale 5 dicembre 2008, n. 16 (Norme urgenti in materia di ambiente, territorio, edilizia, urbanistica, attività venatoria, ricostruzione, adeguamento antisismico, trasporti, demanio marittimo e turismo), di seguito per brevità denominato «Protocollo VEA».

Il Protocollo VEA nasce dall'esperienza maturata nell'ambito del Gruppo di Lavoro Interregionale in materia di bioedilizia istituito presso l'Istituto per la trasparenza, l'aggiornamento e la certificazione degli appalti - ITACA che, sotto il coordinamento della Regione Friuli Venezia Giulia ha elaborato il «Protocollo ITACA per la valutazione della qualità energetica ed ambientale degli edifici», approvato dalla Conferenza dei Presidenti delle Regioni Italiane il 15 gennaio 2004 e che, attualmente, a livello nazionale rappresenta il metodo più accreditato per una visione d'insieme degli aspetti energetici ed ambientali degli edifici.

L'articolo 6 bis della legge regionale 23/2005, come introdotto dall'articolo 31, comma 6, della legge regionale 16/2008, ha istituito la <<certificazione VEA di sostenibilità energetico ambientale degli edifici>>, che sintetizza la certificazione energetica degli edifici di cui al decreto legislativo 19 agosto 2005, n. 192 («Attuazione della direttiva 2002/91/CE relativa al rendimento energetico nell'edilizia») e la valutazione della sostenibilità ambientale degli edifici, utilizzando le modalità e gli strumenti di valutazione declinati nel <<Protocollo regionale VEA per la Valutazione della qualità energetica e ambientale di un edificio>>, con riferimento sia al progetto dell'edificio che all'edificio realizzato.

Il Protocollo VEA costituisce un sistema di certificazione degli aspetti ambientali ed energetici che qualificano gli edifici che attraverso un metodo versatile fondato su tre presupposti fondamentali: certezza scientifica, interesse pubblico, semplicità di applicazione, individui gli aspetti prioritari di intervento in materia di sostenibilità ambientale e di risparmio energetico nell'edilizia, applicabile con la massima duttilità alle diverse e mutevoli realtà territoriali che connotano il costruire in Regione.

Il Protocollo VEA è strutturato in schede tecniche di valutazione che consentono di attribuire ad ogni edificio analizzato un valore alfanumerico in relazione al suo livello di sostenibilità energetico-ambientale, in linea con quanto previsto dal decreto legislativo 192/2005, poi modificato con il decreto legislativo 29 dicembre 2006, n. 311 (Disposizioni correttive e integrative al decreto legislativo 19 agosto 2005, n. 192, recante attuazione della direttiva 2002/91/CE, relativa al rendimento energetico nell'edilizia), che ha introdotto un metodo provvisorio per la "qualificazione" energetica degli edifici, in attesa dei previsti regolamenti attuativi.



## CAPITOLO 1

### IL PROTOCOLLO VEA

---

#### **Caratteristiche**

Nell'elaborazione del Protocollo VEA sono state rispettate le seguenti linee direttrici:

- **Semplicità:**

la compilazione delle schede è stata resa chiara e sintetica in modo da agevolare l'attività dei professionisti e, conseguentemente, ridurre i tempi di rilascio della certificazione agli utenti.

- **Ripetibilità:**

si è ritenuto che la componente soggettiva nella valutazione degli edifici, non debba creare sperequazioni di giudizio e che, pertanto, a parità di dati inseriti, la certificazione debba dare lo stesso punteggio.

- **Trasparenza:**

la procedura di certificazione è stata descritta in modo da risultare certa e comprensibile a tutti i soggetti coinvolti nella certificazione: enti, professionisti, utenti, ecc.

- **Flessibilità:**

il sistema di valutazione, per quanto attiene sia i contenuti delle schede sia la gestione dei punteggi, è stato adeguato alle necessità specifiche del territorio di impiego ed è stata prevista la possibilità di adeguarlo, con tempestività, alle innovazioni tecnologiche ed alle variazioni di contesto.

- **Versatilità:**

è stata prevista l'applicabilità delle regole e dei criteri introdotti dal Protocollo VEA a tutti gli edifici, siano essi di nuova costruzione o soggetti ad interventi di ristrutturazione, in modo che il sistema funzioni anche sullo stato di fatto e per ogni destinazione d'uso.

- **Usabilità:**

muovendo dal presupposto che la certificazione non può essere fine a sé stessa, l'introduzione di una nuova cultura del costruire, è finalizzata

ad innescare un processo generale che porti ad una reale e diffusa attenzione agli obiettivi finali rappresentati dalla riduzione del consumo di energia e dal rispetto dei valori ambientali, da perseguire attraverso l'utilizzo di fonti rinnovabili, nonché di materiali e di tecnologie costruttive di tipo sostenibile.

Non da ultimo sono stati considerati i riflessi che la classificazione degli edifici potrà sortire nel settore delle costruzioni e sul mercato immobiliare, nonché ai fini dell'accesso ai canali contributivi previsti.

### **Sistema di valutazione VEA**

La valutazione energetica e ambientale avviene mediante la compilazione di **22 schede di valutazione** tematiche, suddivise nelle seguenti **6 aree di valutazione**:

1. **Valutazione energetica**
2. **Impianti per la produzione di energia da fonti rinnovabili**
3. **Materiali da costruzione**
4. **Risparmio idrico e permeabilità dei suoli**
5. **Qualità esterna ed interna**
6. **Qualità esterna ed interna (altre considerazioni)**

Il sistema prevede una classificazione derivante dall'attribuzione di lettere e di numeri.

Le lettere, dalla **A+** (la migliore) alla **G**, rappresentano la **classe energetica** dell'edificio che viene desunta dalla compilazione della scheda relativa all'area di valutazione 1, indicativa del fabbisogno di energia primaria per il riscaldamento dell'edificio.

I numeri da **[-1]** a **[+3]** esprimono il punteggio dell'edificio che viene desunto dalla compilazione delle schede relative alle aree di valutazione 2, 3, 4, 5 e 6, come segue:

- [-1]** requisito inferiore allo standard o sotto i limiti di legge;
- [0]** requisito minimo accettabile di legge e/o che rappresenta la pratica comune utilizzata nel territorio;
- [+1]** prestazione moderatamente migliore rispetto al livello [0];
- [+2]** prestazione significativamente migliore rispetto al livello [0] e/o che rappresenta la pratica migliore utilizzata nel territorio;
- [+3]** prestazione notevolmente migliore e/o all'avanguardia.

I requisiti considerati sono espressi, in generale, con criterio quantitativo o qualitativo a seconda della scheda.

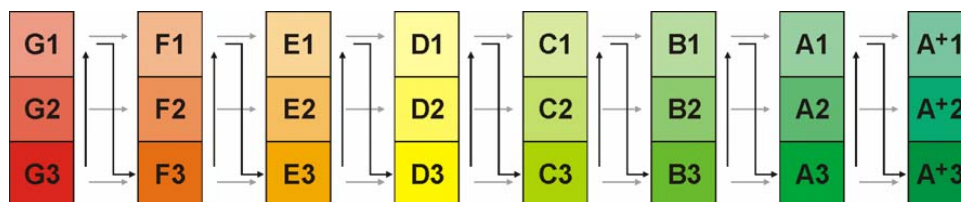
Nei casi in cui si è resa necessaria la presenza di entrambi i criteri, la stima qualitativa, che risulta meno precisa e più cautelativa, non prevede il punteggio [+3], in quanto si è ritenuto che tale valutazione sia raggiungibile solo in esito ad un'analisi dettagliata e, quindi, di carattere esclusivamente quantitativo.

L'elaborazione ponderata dei punteggi delle schede porta alla definizione della **classe ambientale** dell'edificio, valore rappresentato da un **numero da 1 a 3**.

La **classe 3** è indice di un impegno in materia di edilizia sostenibile basso o assente.

La **classe 2** è indice di un impegno in materia di edilizia sostenibile medio, relativamente alla presenza di impianti alimentati da energia rinnovabile o di altri fattori ambientali.

La **classe 1** è indice di un alto impegno in materia di edilizia sostenibile, sicuramente comprensivo di impianti alimentati da energia rinnovabile.



*Gli otto gruppi di classi energetiche e ambientali del Protocollo VEA*

Unendo la classe energetica con quella ambientale, si avranno certificazioni comprese in una scala di valori che si sviluppa dalla classe A+1 alla classe G3.

Ciascuna classe definisce i seguenti aspetti dell'edificio:

- la qualità energetica, indicata dalla lettera;
- la qualità ambientale, indicata dal numero;
- la presenza di impianti a fonti rinnovabili, indicata dal valore 1 nel caso delle classi energetiche migliori.

Il Protocollo VEA è organizzato in sistemi indipendenti, ma

profondamente correlati tra loro, che rendono tale strumento versatile e flessibile, consentendo la modifica delle aree di valutazione o dei punteggi o dei criteri di ponderazione in maniera autonoma.

Il metodo di calcolo per la definizione del valore ambientale espresso dai numeri 1, 2 o 3, è legato alla classe energetica dell'edificio. Quindi, la classe ambientale varia non solo in conseguenza del punteggio raggiunto nelle aree di valutazione 2, 3, 4, 5 e 6, ma anche in rapporto alla classe energetica ottenuta nell'area 1.

Per la compilazione e il calcolo delle schede di valutazione è stato predisposto un Foglio elettronico con il programma Microsoft Excel®, comprensivo anche di una scheda tecnica descrittiva dell'edificio.

### **Modalità di utilizzo**

L' articolo 6 bis della legge regionale 23/2005, come introdotto dalla legge regionale 5 dicembre 2008, n. 16 (Norme urgenti in materia di ambiente, territorio, edilizia, urbanistica, attività venatoria, ricostruzione, adeguamento antisismico, trasporti, demanio marittimo e turismo) prevede che al fine di favorire una migliore qualità dell'abitare, l'uso di materiali edili di origine naturale con il contenimento dei consumi energetici e la diminuzione dei carichi inquinanti sull'ambiente, l'Amministrazione regionale adotti una procedura di certificazione della sostenibilità energetico ambientale degli edifici, denominata certificazione VEA di sostenibilità energetico ambientale.

La certificazione VEA di sostenibilità energetico ambientale che è un sistema di procedure univoche e normalizzate che utilizza le modalità e gli strumenti di valutazione previste dal Protocollo VEA riferendosi sia al progetto dell'edificio, sia all'edificio realizzato, comprende:

- a) la certificazione energetica degli edifici di cui al decreto legislativo 192/2005;
- b) la valutazione della sostenibilità ambientale degli edifici.

In base citata alla norma regionale, gli edifici di nuova costruzione o soggetti agli interventi di cui all'articolo 1 bis della medesima legge sono dotati, a cura del costruttore, di certificazione VEA di sostenibilità energetico ambientale in applicazione del previsto regolamento.

Per gli interventi soggetti alle disposizioni del decreto legislativo 192/2005 la certificazione energetica e la qualificazione energetica degli edifici sono sostituite dalla certificazione di valutazione energetica e ambientale (VEA) degli edifici.

Il Protocollo VEA rappresenta, pertanto, lo strumento di riferimento sia per il conseguimento della certificazione VEA di sostenibilità

energetico ambientale, sia per la modulazione degli incentivi mediante l'individuazione di otto gruppi di classi ad indicazione del livello di sostenibilità, che consentono di elaborare scenari di incentivazione differenziati per tipo di intervento, come esemplificato nelle figure che seguono:

G1	F1	E1	D1	C1	B1	A1	A+1
G2	F2	E2	D2	C2	B2	A2	A+2
G3	F3	E3	D3	C3	B3	A3	A+3

1.

G1	F1	E1	D1	C1	B1	A1	A+1
G2	F2	E2	D2	C2	B2	A2	A+2
G3	F3	E3	D3	C3	B3	A3	A+3

2.

G1	F1	E1	D1	C1	B1	A1	A+1
G2	F2	E2	D2	C2	B2	A2	A+2
G3	F3	E3	D3	C3	B3	A3	A+3

3.

G1	F1	E1	D1	C1	B1	A1	A+1
G2	F2	E2	D2	C2	B2	A2	A+2
G3	F3	E3	D3	C3	B3	A3	A+3

4.

3. Alcune ipotesi di incentivazione con risultati virtuosi: 1. per fasce omogenee; 2. alla classe A per i risultati sul risparmio energetico e alla categoria 1 per l'uso di energia da fonti rinnovabili; 3. per l'aumento della qualità ambientale a seguito di un intervento sull'edificio, con passaggio da una classe a quella superiore (da 3 a 2, e da 2 a 1); 4. per l'aumento della qualità energetica a seguito di un intervento sull'edificio, con passaggio da una classe a quelle superiori.

### Sperimentazioni

Il Protocollo VEA è stato testato, in via sperimentale, su alcuni casi reali in modo da simulare l'applicabilità e la qualità del sistema.

Il test ha considerato sia il funzionamento del programma VEA elaborato in Excel®, sia l'efficacia dei punteggi e del calcolo

La Tabella, che segue, sintetizza i tempistiche e criticità di compilazione delle singole schede di valutazione.

n.	titolo	tipo di prestazione	difficoltà di compilazione	tempo stimato	azione prevista al fine della compilazione
<b>Area di valutazione 1</b>					
<b>Valutazione energetica</b>					
1.1	Prestazione energetica	quantitativa quantitativa	3 1	120-150' 5'	calcolo dell'indice EP indice EP già calcolato
<b>Area di valutazione 2</b>					
<b>Impianti per la produzione di energia da fonti rinnovabili</b>					
2.1	Produzione acqua calda sanitaria da fonti rinnovabili	quantitativa	1	5-10'	verifica dati dal progetto dell'impianto
2.2	Produzione energia elettrica da fonti rinnovabili	quantitativa	1	5-10'	verifica dati dal progetto dell'impianto
2.3	Produzione energia termica da fonti rinnovabili	quantitativa	1	5-10'	verifica dati dal progetto dell'impianto
<b>Area di valutazione 3</b>					
<b>Materiali da costruzione</b>					
3.1	Utilizzo di materiali riciclati e di recupero	qualitativa quantitativa	1 2	10-15' 45-60'	compilazione «Scheda tecnica (2)» modifica computo metrico e calcolo
3.2	Riciclabilità dei materiali	qualitativa quantitativa	1 2	10-15' 45-60'	compilazione «Scheda tecnica (2)» modifica computo metrico e calcolo
3.3	Certificazioni dei materiali	qualitativa quantitativa	1 3	10-15' 60-75'	compilazione «Scheda tecnica (2)» modifica computo metrico e calcolo
3.4	Inerzia termica	quantitativa	1	5-10'	calcolo da tabelle allegate (o software)
3.5	Controllo dell'umidità delle pareti	quantitativa	1	5'	presenza/assenza dati nel progetto
<b>Area di valutazione 4</b>					
<b>Risparmio idrico e permeabilità dei suoli</b>					
4.1	Consumo e recupero acqua	qualitativa	1	5'	presenza/assenza dati nel progetto
4.2	Controllo e inquinamento acque	qualitativa	1	5'	presenza/assenza dati nel progetto
4.3	Permeabilità delle aree esterne	quantitativa	1	15'	calcolo superfici
<b>Area di valutazione 5</b>					
<b>Qualità esterna ed interna</b>					
5.1	Comfort ambientale esterno	qualitativa	1	10'	presenza/assenza studi progettuali
5.2	Integrazione con l'ambiente naturale e costruito	qualitativa	1	5'	presenza/assenza studi progettuali
5.3	Illuminazione naturale	quantitativa	2	15-30'	calcolo del fattore medio di luce diurna
5.4	Isolamento acustico	qualitativa	1	10-15'	presenza/assenza calcoli nel progetto
5.5	Manutenzione dell'edificio	qualitativa	1	5'	presenza/assenza documenti di progetto
<b>Area di valutazione 6</b>					
<b>Qualità esterna ed interna (altre considerazioni)</b>					
6.1	Raccolta differenziata RSU organici e non organici	qualitativa	1	5'	presenza/assenza dati nel progetto
6.2	Inquinamento atmosferico	qualitativa quantitativa	1 2	5-10' 5-10'	verifica fonti inquinanti presenza misurazioni nel progetto
6.3	Inquinamento elettromagnetico	qualitativa quantitativa	1 2	10-15' 10-15'	verifica fonti inquinanti presenza misurazioni nel progetto
6.4	Controllo degli agenti inquinanti (fibre minerali, VOC, radon)	qualitativa	1	5'	presenza/assenza dati nel progetto
6.5	Trasporto pubblico e trasporto alternativo	qualitativa	1	5'	presenza/assenza dati nel progetto

Tabella riassuntiva delle schede di valutazione con la difficoltà di compilazione (1=facile, 2=medio, 3=difficile) ed il tempo stimato. La maggior parte delle schede è di facile compilazione e richiede un tempo abbastanza breve. La compilazione è più laboriosa nel caso si utilizzino le procedure di valutazione quantitativa.

## CAPITOLO 2

### AREA DI VALUTAZIONE 1

---

#### Valutazione energetica

La valutazione energetica dell'edificio viene effettuata mediante la scheda dell'**area di valutazione 1**, con una scala espressa in lettere, da G ad A+, ad indicazione del fabbisogno di energia primaria, intesa come combustibile, per il riscaldamento.

Il criterio di valutazione è di carattere quantitativo. La metodologia di calcolo della prestazione energetica è quella espressa e prevista dalla normativa nazionale vigente e dalle relative linee guida per la certificazione energetica degli edifici.

La valutazione energetica del Protocollo VEA è coerente con le indicazioni normative, pertanto il fabbisogno di calore, indice della qualità dell'involucro edilizio, in quanto calcolato sulla base delle dispersioni termiche, rientra nel più generale parametro del fabbisogno di energia per il riscaldamento.

#### 1.1 Prestazione energetica

La valutazione energetica della **scheda 1.1** fa riferimento ai limiti di legge e, attualmente, al decreto legislativo 311/2006.

Il Protocollo VEA non prevede una scala di valori energetici di riferimento, in kWh o kWh/m<sup>2</sup> o MJ, che presuppone la parametrizzazione dei dati rapportandoli nel calcolo ad un edificio e ad un luogo di riferimento bensì, in linea con i criteri enunciati dal decreto legislativo 311/2006, indica le matrici da cui ricavare, mediante interpolazione o estrapolazione lineare, il valore limite EP riferito all'edificio specifico, che è descritto attraverso:

- la destinazione d'uso ai sensi dell'articolo 3 del DPR 412/93;
- la zona climatica e gradi giorno, come definiti nel DPR 412/93, articoli 1 e 2;
- il rapporto di forma S/V, che rappresenta il rapporto tra la superficie disperdente dell'involucro e il volume lordo riscaldato.

La classe energetica, da G a A+, è descritta attraverso valori percentuali rispetto ai limiti del decreto legislativo 311/2006 previsti per il 2010. Detti limiti individuano nella classe energetica C il livello minimo in cui devono collocarsi le nuove costruzioni.

Il limite EP della classe C andrà calcolato per ogni costruzione,

secondo le indicazioni dell'allegato C del decreto legislativo 311/06.

Si avrà, quindi, un valore EP, indice di prestazione energetica per la climatizzazione invernale, che dipenderà dalla località e dal rapporto di forma S/V. Individuato questo fattore, le altre classi energetiche del Protocollo VEA potranno essere desunte in percentuale.



## CAPITOLO 3

### AREA DI VALUTAZIONE 2

---

#### **Impianti per la produzione di energia da fonti rinnovabili**

Nell'**area di valutazione 2** vengono presi in considerazione la presenza di impianti alimentati da fonti rinnovabili e, quindi, la quantità di energia termica e elettrica così prodotta.

Sono previste **tre schede** in relazione ai tre principali impieghi energetici: calore per il riscaldamento, calore per l'acqua calda sanitaria e corrente elettrica.

#### **2.1 Produzione acqua calda sanitaria da fonti rinnovabili**

La scheda indica le modalità di incentivazione per la produzione di acqua calda sanitaria da fonti rinnovabili.

Nello scenario generale degli impianti per la produzione di energia da fonti rinnovabili, i collettori solari sono quelli che impiegano la tecnologia più semplice e consolidata; il loro utilizzo per il riscaldamento dell'acqua calda sanitaria risulta, inoltre, sufficientemente vantaggioso dal punto di vista economico in quanto l'investimento iniziale può essere ammortizzato in un tempo abbastanza breve.

A tal proposito la legge 296/2006, all'articolo 1 comma 346 prevede la possibilità di detrarre dalle imposte parte dell'investimento, mentre l'articolo 12 dell'allegato I al decreto legislativo 311/2006 prevede l'obbligo di installazione sugli edifici nuovi dei collettori solari a copertura della metà, almeno, del fabbisogno di energia per l'acqua calda sanitaria.

Il criterio di valutazione adottato dalla scheda è di tipo quantitativo ed è finalizzato a determinare la percentuale di energia prodotta dall'impianto solare o da un altro impianto a fonti rinnovabili (geotermia, sistemi a biomassa, sistemi di cogenerazione, ecc.), rispetto al fabbisogno annuo. I dati e il calcolo possono essere individuati nei documenti di dimensionamento e progettazione del sistema.

Considerato che il Protocollo VEA è applicato sia agli edifici nuovi sia a quelli esistenti, il punteggio minimo (0) è assegnato in assenza di sistemi a fonti rinnovabili destinati alla produzione di acqua calda

sanitaria, mentre un edificio nuovo, realizzato con i criteri definiti dalla normativa vigente, potrà ottenere un punteggio corrispondente a 2 o 3. Rispetto alla scheda ITACA di riferimento, la stima del fabbisogno si effettua su base annuale (non sul solo mese di luglio) ed i livelli di valutazione sono più indicativi.

## **2.2 Produzione energia elettrica da fonti rinnovabili**

Il contributo alla riduzione del consumo di combustibili fossili può derivare anche dall'impiego di sistemi a fonti rinnovabili per la produzione di energia elettrica: impianti solari fotovoltaici, eolici, a biomassa, geotermici, ecc.

Per quanto riguarda l'edilizia, soprattutto privata, l'attenzione principale ricade sui pannelli fotovoltaici, nonostante il costo ancora elevato.

La scheda prevede, in modo quantitativo, la valutazione della percentuale di energia elettrica prodotta da fonti rinnovabili rispetto al fabbisogno, che può essere desunta dal progetto di dimensionamento dell'impianto. In questa quota percentuale può essere inserita anche l'energia risparmiata mediante l'installazione di dispositivi per la riduzione dei consumi o con l'utilizzo di impianti di raffrescamento poco energivori (sistemi "free cooling", ecc.).

Rispetto alla scheda ITACA di riferimento è stato aggiunto, al punteggio 1, il livello di valutazione corrispondente alla copertura del fabbisogno energetico fino al 25% con fonti rinnovabili, che risultava assente.

## **2.3 Produzione energia termica da fonti rinnovabili**

Gli impianti di riscaldamento alimentati da combustibili di origine fossile sono responsabili di una buona parte della CO<sub>2</sub> rilasciata in atmosfera. L'obiettivo è di ridurre le emissioni di CO<sub>2</sub> mediante impianti più efficienti e impianti alimentati da fonti rinnovabili (energia solare, geotermica, da biomassa, ecc.).

Rispetto alla scheda ITACA di riferimento, che prevede il calcolo della CO<sub>2</sub>, il criterio di valutazione adottato si basa sul tipo di impianto di riscaldamento e sulla quota di energia termica prodotta da fonti rinnovabili, dato ricavabile dal dimensionamento degli impianti presenti, al netto dell'acqua calda sanitaria se prodotta dagli stessi impianti.

Il punteggio di -1 attribuito agli impianti tradizionali a gasolio o

metano, non provvisti di caldaia a condensazione, implica la necessità di un adeguamento degli impianti in favore dell'installazione di bruciatori ad alta efficienza.

### **Ponderazione dei punteggi**

Nell'**area di valutazione 1**, alle **tre schede** è attribuito lo stesso peso ed ogni punteggio vale 0,5.

Ne deriva una ponderazione complessiva che equivale al 150% in quanto, attualmente, sono estremamente rari gli edifici provvisti di impianti a fonti rinnovabili nei tre settori di produzione di energia da fonti rinnovabili per il consumo domestico.

## CAPITOLO 4

### AREA DI VALUTAZIONE 3

---

#### Materiali da costruzione

L'area di valutazione 3 presenta cinque schede per la valutazione dei materiali impiegati nella costruzione e dei pacchetti murari che ne derivano e che costituiscono le chiusure e le partizioni. Vengono prese in esame le caratteristiche di sostenibilità e riciclabilità, l'inerzia termica, la tendenza alla formazione di condensa.

#### 3.1 Utilizzo di materiali riciclati e di recupero

Questa scheda analizza la quantità di materiali riusati o riciclati nella costruzione dell'edificio o di parte di esso e la valuta in percentuale assumendo quale unità di misura il volume dei materiali riciclati e di recupero rispetto al volume complessivo.

A tal fine, deve essere redatto un computo metrico, o modificato quello esistente, in cui sono contrassegnati e sommati i volumi dei materiali riciclati e di recupero.

Per superare la difficoltà di compilazione della scheda, specialmente nei casi in cui non esiste un computo metrico di riferimento, è prevista la compilazione di una tabella per la valutazione qualitativa, applicabile anche ai fini della stesura delle due schede successive.

La tabella, inserita nella «Scheda tecnica» del Foglio Excel® del Protocollo VEA, riassume gli elementi principali dell'edificio, a cui vanno associati i quattro valori: A, B, C e D, di seguito descritti, ad indicazione della quantità, sulla base di una determinazione complessiva a carattere volumetrico, di materiali riciclati o di recupero presenti in ogni elemento:

- A materiali riciclati o di recupero assenti;
- B materiali riciclati o di recupero poco presenti (fino al 20%);
- C materiali riciclati o di recupero mediamente presenti (dal 20% all'80%);
- D materiali riciclati o di recupero predominanti (oltre l'80%).

A ciascun elemento è associato un valore di ponderazione

proporzionato al peso dell'elemento nell'edificio ed al numero di piani

Materiali e elementi dell'edificio	Scheda 3.1 Utilizzo di materiali riciclati e di recupero	Scheda 3.2 Riciclabilità dei materiali	Scheda 3.3 Certificazione dei materiali	peso	parametri di calcolo				parametri di controllo					
					1	2	3	4	1	2	3	4		
pareti perimetrali (se struttura pesante)*														
pareti perimetrali (se struttura leggera)*														
isolamento delle pareti perimetrali														
infissi esterni														
solai a terra														
solai su spazi aperti o su vani non riscaldati														
copertura (se struttura pesante)*														
copertura (se struttura leggera)*														
isolamento della copertura														
manto di copertura														
guaine e membrane														
pareti interne e tramezzi														
infissi interni														
solai intermedi (se struttura pesante)*														
solai intermedi (se struttura leggera)*														
pavimenti														
controsoffitti														
persiane														
parapetti e balaustrate														
piani fuori terra	1													
					0	0	0	0	0	0	0	0	0	0

La tabella della «Scheda tecnica (2)» per la valutazione qualitativa delle schede 3.1, 3.2 e 3.3.

I riquadri in basso danno il valore per la compilazione delle schede.

Alcune celle contengono delle funzioni di controllo affinché l'inserimento dei dati avvenga in modo corretto.

fuori terra.

Si ottiene un valore da A a D, sulla base del quale va compilata la scheda di valutazione.

L'applicazione del criterio qualitativo consente di raggiungere al massimo il punteggio 2; mentre è necessario applicare anche il criterio quantitativo per ottenere il punteggio 3.

Il punteggio conseguito è considerato insufficiente quando i volumi dei materiali riciclati e di recupero sono inferiori al 5% del totale.

L'edificio certificato come non soggetto ad alcun intervento è contrassegnato con punteggio 0.

Rispetto alla scheda ITACA di riferimento, sono stati unificati due moduli del Protocollo ITACA.

### 3.2 Riciclabilità dei materiali

Il concetto dell'edificio espresso da questa scheda è analogo a quello della precedente, facendo però riferimento alla quantità di materiali che risultano riciclabili rispetto ad un confronto con il volume totale dell'edificio.

Anche in questo caso, ai fini della compilazione della scheda, è necessario predisporre un computo metrico, oppure ricorrere alla valutazione qualitativa mediante la tabella descritta in relazione alla

scheda precedente, inserendo uno dei valori di seguito descritti:

- A assenza di materiali riciclabili;
- B materiali riciclabili poco presenti (fino al 20%);
- C materiali riciclabili mediamente presenti (dal 20% all'80%);
- D materiali riciclabili predominanti (oltre l'80%).

I calcoli sono svolti sulla base di una determinazione complessiva a carattere volumetrico.

L'applicazione del criterio qualitativo consente di raggiungere al massimo il punteggio 2; mentre è necessario applicare anche il criterio quantitativo per ottenere il punteggio 3.

Rispetto alla scheda ITACA di riferimento, sono state parzialmente rimodulate in maniera restrittiva le percentuali, considerando che è sempre presente una parte, seppure modesta, di materiali riciclabili.

### 3.3 Certificazione dei materiali

L'obiettivo di questa scheda è incentivare, nella costruzione, l'utilizzo di materiali soggetti alla certificazione ambientale, con particolare attenzione a quelle certificazioni capaci di controllare tutti gli aspetti del materiale e dei suoi componenti, nonché l'intero ciclo di vita.

L'unità di misura adottata è il peso, che va ponderato in base al tipo di certificazione di cui è dotato il materiale.

Rispetto alla scheda ITACA di riferimento, che presenta una procedura di calcolo eccessivamente complessa, è stata elaborata una metodologia semplificata che consente di aggiungere al computo metrico adottato per le schede 3.1 e 3.2, una colonna con i punteggi che definiscono la ponderazione delle quantità rispetto al tipo di certificazione.

La ponderazione complessiva delle quantità dei materiali è misurata con l'indice ( $I_c$ ) ed i relativi punteggi sono i seguenti:

- [0,5] il materiale, componente o pacchetto, è sprovvisto di marchio CE;
- [1,0] il materiale, componente o pacchetto, è provvisto di marchio CE;
- [1,2] il materiale, componente o pacchetto, è provvisto di certificazione obbligatoria ove previsto per legge;
- [1,4] il materiale, componente o pacchetto, è prodotto da un'azienda conforme alle norme ISO 14000 o al regolamento EMAS;
- [1,4] il materiale, componente o pacchetto, è provvisto di una dichiarazione completa, dettagliata e tecnicamente valida, di

tutte le sostanze e le materie prime componenti, con l'indicazione delle relative percentuali, del processo e del luogo di produzione, di tutte le istruzioni e avvertenze di utilizzo e smaltimento del prodotto;

- [1,6] materiali, componenti o pacchetti murari, provvisti di etichette ecologiche che riportano autodichiarazioni;
- [1,8] materiali, componenti o pacchetti murari, provvisti di etichette ecologiche che riportano dichiarazioni basate su parametri stabiliti e sottoposte a un controllo indipendente, quali le EPD (o DAP, Dichiarazione ambientale di prodotto);
- [2,0] materiali, componenti o pacchetti murari, provvisti di etichette ecologiche sottoposte a certificazione esterna (p.e. NaturePlus, IBO, Ecolabel, Angelo Azzurro, FSC, ecc.).

Analogamente alle schede precedenti, al fine di ridurre la complessità del calcolo, è prevista la compilazione di una tabella per la valutazione qualitativa.

I calcoli sono svolti sulla base di una determinazione complessiva a carattere volumetrico.

L'applicazione del criterio qualitativo consente di raggiungere al massimo il punteggio 2; mentre è necessario applicare anche il criterio quantitativo per ottenere il punteggio 3.

Nella tabella per la valutazione qualitativa va inserito uno dei valori di seguito descritti, che indica sia la quantità di materiale certificato, sia il tipo di certificazione:

- A assenza di materiali con certificazione;
- B materiali certificati poco presenti (fino al 20%);
- C materiali certificati mediamente presenti (dal 20 all'80%);
- D materiali certificati mediamente presenti (dal 20 all'80%) e buona parte di essi è provvista di etichetta ecologica;
- E la maggior parte dei materiali (oltre l'80%) è provvista di certificazione;
- F la maggior parte dei materiali è provvista certificazione e buona parte di essi è provvista di etichetta ecologica.

Materiali e elementi dell'edificio	Scheda 3.1 Utilizzo di materiali riciclati e di recupero	Scheda 3.2 Riciclabilità dei materiali	Scheda 3.3 Certificazione dei materiali	parametri di calcolo									parametri di controllo				
				peso			parametri di calcolo			parametri di controllo			parametri di controllo				
pareti perimetrali (se struttura pesante)*	b	b	b	15	15	2	30	15	2	30	15	2	30				
pareti perimetrali (se struttura leggera)*				9													
isolamento delle pareti perimetrali	c	d	d	2	2	3	6	2	4	8	2	4	8				
infissi esterni	a	c	c	6	6	1	6	6	3	18	6	3	18				
solai a terra	c	b	a	4	4	3	12	4	2	8	4	1	4				
solai su spazi aperti o su vani non riscaldati				4													
copertura (se struttura pesante)*				4													
copertura (se struttura leggera)*	c	d	b	3	3	3	9	3	4	12	3	2	6				
isolamento della copertura	b	d	d	2	2	2	4	2	4	8	2	4	8				
manto di copertura	b	c	b	2	2	2	4	2	3	6	2	2	4				
guaine e membrane	a	a	a	1	1	1	1	1	1	1	1	1	1				
pareti interne e tramezzi	a	c	a	9	9	1	9	9	3	27	9	1	9				
infissi interni				3													
solai intermedi (se struttura pesante)*	b	b	b	15	15	2	30	15	2	30	15	2	30				
solai intermedi (se struttura leggera)*				9													
pavimenti	b	b	a	6	6	2	12	6	2	12	6	1	6				
controsoliti	c	c	b	3	3	3	9	3	3	9	3	2	6				
persiane				3													
parapetti e balaustre	b	d	a	3	3	2	6	3	4	12	3	1	3				
plani fuori terra	3																
	C	C	B	71	138	71	181	71	133								
				1,94	2,55	1,87											

Esempio di compilazione della tabella per la valutazione qualitativa delle schede 3.1, 3.2 e 3.3.

### 3.4 Inerzia termica

L'obiettivo di questa scheda risiede nel controllo dei valori di inerzia termica attraverso il corretto impiego dei materiali idoneo a garantire l'adeguato comfort abitativo ed a contenere il surriscaldamento interno tipico dei mesi estivi.

Il coefficiente da considerare per la valutazione VEA è lo sfasamento, misurato in ore, prodotto dalle pareti dell'involucro.

Rispetto alla scheda ITACA di riferimento, fermo restando tale parametro di valutazione, è stata semplificata la metodologia di calcolo che, peraltro, può essere effettuato sia con le tabelle allegate alla scheda, sia con un software adeguato.

### 3.5 Controllo dell'umidità delle pareti

Tale scheda inerente alla valutazione dei materiali utilizzati e del modo d'impiego degli stessi, concerne la verifica della formazione di condensa interstiziale.

Rispetto alla scheda ITACA di riferimento, è stato perfezionato il metodo di attribuzione dei punteggi, che varia a seconda sia previsto o meno l'utilizzo di freni o barriere al vapore che evitino la formazione di condensa.



### **Ponderazione dei punteggi**

Per la determinazione del punteggio dell'area di valutazione 3, sono applicati pesi diversi alle singole schede.

Alla scheda 3.1 è attribuito un peso pari al 20%, in quanto non sempre risulta applicabile con la medesima efficacia.

Alle schede 3.2 e 3.3 è attribuito un peso, pari al 25%.

Alle schede 3.4 e 3.5, è attribuito un peso pari al 15%.

Il maggiore peso attribuito alle schede 3.1, 3.2 e 3.3, è finalizzato ad incentivare l'uso sostenibile dei materiali, con riferimento sia alla riciclabilità degli stessi, sia alle caratteristiche del relativo processo produttivo, nonché alle eventuali nocività.

Il criterio applicato alla ponderazione dei pesi percentuali è finalizzato ad incentivare l'impiego di materiali di riciclo e, specialmente, di riuso, ritenuto di fondamentale importanza ai fini del risparmio di materie prime e di energia, nonché della riduzione delle emissioni nei relativi processi produttivi.

## CAPITOLO 5

### AREA DI VALUTAZIONE 4

---

#### **Risparmio idrico e permeabilità dei suoli**

L'area di valutazione 4 comprende tre schede attinenti, rispettivamente, il consumo e il recupero dell'acqua, il controllo dell'inquinamento delle acque, nonché la permeabilità delle aree esterne.

#### **4.1 Consumo e recupero acqua**

La scheda valuta la capacità di ridurre i consumi di acqua attraverso l'impiego, ove possibile, dell'acqua che generalmente viene eliminata.

In presenza di un sistema di raccolta e di filtraggio, il punteggio varia in base agli usi possibili (irrigazione, usi sanitari, antincendio).

Rispetto alla scheda ITACA di riferimento, sono unificati i due moduli riguardanti la raccolta ed il riutilizzo delle acque meteoriche e delle acque grigie.

#### **4.2 Controllo e inquinamento delle acque**

La scheda, oltre al riutilizzo dell'acqua, considera la necessità di un riscontro progettuale generale sull'intero sistema di captazione e di raccolta, che consenta il controllo dell'inquinamento del suolo e quello delle acque smaltite nel terreno.

I punteggi più elevati sono assegnati nei casi in cui vengano attuate strategie mirate al trattamento delle acque (purificazione, depurazione, fitodepurazione, ecc.).

#### **4.3 Permeabilità delle aree esterne**

La scheda valuta un aspetto importante dello smaltimento dell'acqua rappresentato dalla permeabilità del suolo in relazione alla cementificazione dell'area d'intervento.

La riduzione delle aree non permeabili, che presenta numerosi vantaggi quali il corretto drenaggio delle acque meteoriche e la mitigazione

climatica dell'area, è perseguibile attraverso opportune scelte progettuali di tipo distributivo che implicino la scelta di materiali e di soluzioni tecniche quali, ad esempio, i tetti verdi.

L'indicatore di prestazione ai fini della valutazione è dato dalla percentuale di superficie complessiva permeabile rispetto all'area esterna di pertinenza dell'edificio (edificio compreso).

È stata introdotta una scala di valutazione diversa per le zone dei centri storici, identificate come le zone omogenee A degli strumenti di pianificazione comunale, dove sono difficilmente applicabili le stesse percentuali determinate per le zone a minore densità edilizia.

### **Ponderazione dei punteggi**

Le tre schede comprese nell'area di valutazione 4, sono considerate ugualmente rilevanti, per cui assumono lo stesso peso ai fini della determinazione del punteggio finale dell'area stessa.

## CAPITOLO 6

### AREA DI VALUTAZIONE 5

---

#### Qualità esterna ed interna

L'area di valutazione 5 comprende cinque schede che considerano il comfort dell'ambiente interno ed esterno, nonché la qualità del progetto, rispetto alle seguenti tematiche:

- il paesaggio ed il contesto;
- la progettazione degli spazi aperti;
- l'illuminazione;
- l'acustica;
- il programma delle manutenzioni.

#### 5.1 Comfort ambientale esterno

Questa scheda pone l'attenzione sulla qualità degli spazi esterni all'edificio, introducendo nella progettazione lo studio dei seguenti temi, che sono approfonditi nella scheda tecnica di cui all'appendice B):

- comfort acustico degli spazi esterni;
- controllo dei flussi d'aria;
- comfort visivo-percettivo;
- inquinamento acustico;
- inquinamento luminoso.

Rispetto alla scheda ITACA di riferimento, i cinque temi evidenziati, sono unificati e sviluppati attraverso schemi, relazioni ed elaborati grafici di progetto.

#### 5.2 Integrazione con l'ambiente naturale e costruito

La scheda contempla l'esame del rapporto dell'edificio rispetto all'ambiente naturale ed all'ambiente costruito, in quanto talvolta uno dei due aspetti potrebbe non configurarsi, ad esempio, l'ambiente naturale in un centro storico, oppure l'ambiente costruito in una zona isolata.

In ogni caso, il progetto deve considerare l'integrazione dell'edificio con il contesto, sia esso naturale o costruito, nonché le ricadute derivanti dalla presenza dell'edificio sotto il profilo storico, culturale, sociale, ecc.

Ai fini del conseguimento di un punteggio positivo, gli elaborati progettuali previsti dalle normative urbanistiche vigenti devono essere integrati da uno studio dettagliato ed approfondito dell'impatto ambientale verso il paesaggio naturale o costruito.

La scheda rappresenta l'unificazione delle due schede ITACA per l'esame del rapporto dell'edificio rispetto l'ambiente naturale e rispetto l'ambiente costruito.

### **5.3 Illuminazione naturale**

La scheda adotta il sistema di calcolo per la stima dell'indicatore del livello di illuminazione naturale negli ambienti interni, il fattore medio di luce diurna  $FLD_m$ , indicato dalla Circolare del Ministero dei Lavori Pubblici n. 3151 del 22 maggio 1967.

L'obiettivo consiste nell'orientare il progetto dal puro calcolo dei requisiti igienico-sanitari delle aperture (1/8 o 1/10 della superficie) verso una maggiore attenzione al comfort conseguente ad una corretta ed efficace illuminazione naturale degli spazi, mediante l'analisi delle dimensioni, della posizione nonché dell'orientamento delle aperture, nonché delle caratteristiche dei materiali e delle superfici illuminate.

La scheda non si discosta dalla scheda ITACA di riferimento.

### **5.4 Isolamento acustico**

La scheda analizza le qualità acustiche dell'edificio attraverso la valutazione, in relazione alla normativa di settore vigente, dei quattro aspetti di seguito descritti:

- isolamento acustico di facciata;
- isolamento acustico delle partizioni interne;
- isolamento acustico da calpestio e da agenti atmosferici;
- isolamento acustico dei sistemi tecnici.

Rispetto alla scheda ITACA di riferimento, in un'ottica di semplificazione della compilazione, i quattro aspetti declinati sono stati riuniti in un'unica scheda che, comunque, premia i casi in cui i valori di isolamento acustico risultano migliori rispetto ai termini di legge.

### **5.5 Manutenzione dell'edificio**

La scheda indaga in ordine alla presenza ed all'eshaustività dei seguenti documenti:

- la documentazione tecnica dell'edificio (relazioni, disegni, analisi tecniche ed altri elaborati);
- il manuale d'uso per gli utenti (edificio e impianti);
- la programmazione delle manutenzioni.

Il punteggio 0 considera la dotazione minima di elaborati prevista per l'ottenimento delle autorizzazioni all'esecuzione delle opere.

La scheda unifica più moduli della scheda ITACA di riferimento, che indicano la documentazione disponibile sull'edificio esistente o quella progettuale relativa ad una nuova realizzazione.

### **Ponderazione dei punteggi**

Le percentuali di ponderazione tendono a prediligere le valutazioni che riguardano i temi del comfort, esterno ed interno.

Alla scheda dell'integrazione con il contesto è attribuito un peso minore rispetto alle altre, in considerazione sia del più elevato carattere soggettivo del tipo di valutazione, sia per la presenza di tematiche estremamente variabili in relazione alle caratteristiche del sito.

## CAPITOLO 7

### AREA DI VALUTAZIONE 6

---

#### **Qualità esterna ed interna (altre considerazioni)**

L'area di valutazione 6 è costituita da cinque schede sulla qualità dell'ambiente esterno ed interno, riferite ai seguenti fattori:

- raccolta differenziata dei rifiuti;
- inquinamento atmosferico;
- inquinamento elettromagnetico;
- controllo di agenti inquinanti;
- trasporti pubblici e piste ciclabili.

#### **6.1 Raccolta differenziata RSU organici e non organici**

La scheda, considera gli obiettivi della raccolta di rifiuti solidi urbani sia di tipo organico che di tipo non organico, ai fini dell'integrazione nel progetto delle strategie per la raccolta differenziata.

Rispetto alle schede ITACA di riferimento, la scheda ne unifica i contenuti.

#### **6.2 Inquinamento atmosferico**

La scheda considera la stima della concentrazione di sostanze inquinanti nell'aria, con l'applicazione dei criteri che sono approfonditi nella scheda tecnica di cui all'appendice B).

La scheda prevede che, in assenza di misurazioni sul sito, può essere effettuata una valutazione facilitata di tipo qualitativo in base alla quale, analogamente a quanto espresso nella scheda ITACA di riferimento, viene attribuito un punteggio compreso da -1 a 0.

#### **6.3 Inquinamento elettromagnetico**

La scheda riunisce i contenuti delle due schede ITACA di riferimento per la valutazione dell'inquinamento elettromagnetico a bassa e ad alta

frequenza.

I criteri di valutazione definiti dalla scheda sono di carattere quantitativo o qualitativo.

La valutazione con il criterio quantitativo è effettuata in base alla tabella che riassume i seguenti dati, desunti dalle schede ITACA di riferimento:

- A indica i valori non ammissibili;
- B indica i valori ammessi;
- C, D ed E esprimono la combinazione dei parametri migliori.

#### **6.4 Controllo degli agenti inquinanti (fibre minerali, VOC, radon)**

La scheda accorpa, mutuandone i criteri di valutazione di tipo qualitativo, le tre schede ITACA di riferimento, riconducendole ad un'unica operazione mirata a stabilire la presenza di inquinamento da fibre minerali, da VOC (composti organici volatili) e da radon,

#### **6.5 Trasporto pubblico e trasporto alternativo**

La scheda unisce le due schede ITACA di riferimento, con l'obiettivo di prendere in esame con un'unica valutazione il rapporto del sito con i servizi per una mobilità sostenibile, quindi le linee di trasporto pubblico presenti e le strategie per incentivare l'uso della bicicletta.

#### **Ponderazione dei punteggi**

Gli aspetti ritenuti più rilevanti, ai fini dell'incidenza sulla ponderazione dei punteggi, sono l'inquinamento atmosferico ed elettromagnetico.

Con l'obiettivo di controllare i possibili agenti inquinanti e di disincentivare l'edificazione in aree prossime a fonti di inquinamento, a ciascuna delle schede 6.2, 6.3 e 6.4 è attribuito un peso pari al 25%.

Considerato che la qualità del trasporto pubblico e l'intensità della raccolta differenziata dipendono da fattori esterni al progetto, alle schede 6.1 e 6.5 è associato, rispettivamente, un peso pari al 15% ed al 10%.



## CAPITOLO 8

### IL SOFTWARE VEA

---

La valutazione VEA prevede l'utilizzo di un software, in ambiente Excel, composto da otto fogli di lavoro di cui quattro riservati alla compilazione dell'utente,.

Il foglio di calcolo riassume i requisiti ed i materiali necessari alla definizione della classe energetica ed ambientale dell'edificio, contiene gli indici e le funzioni che permettono di determinare il giudizio finale attraverso l'elaborazione dei punteggi e delle relative ponderazioni e riporta in modo esplicito e trasparente, i parametri e i punteggi affinché risulti evidente la priorità e l'importanza dei vari contenuti.

La definizione degli algoritmi di valutazione rispetta, in linea generale, alcune regole secondo il seguente ordine di priorità:

- l'isolamento termico degli edifici;
- l'uso razionale dell'energia e l'installazione di impianti ad alta efficienza;
- l'installazione di impianti a fonti rinnovabili;
- l'impiego di materiali sostenibili.

#### La scheda tecnica

La «Scheda tecnica», di cui all'appendice B, riporta i dati che caratterizzano l'edificio ritenuti essenziali ai fini della valutazione VEA.

Parte dei dati sono desunti dall'allegato A del D.M. 19 febbraio 2007, D.M. 19 febbraio 2007, concernente criteri e modalità per incentivare la produzione di energia elettrica mediante conversione fotovoltaica della fonte solare, in attuazione dell'articolo 7 del D.Lgs. 29 dicembre 2003, n. 387.

In calce alla scheda tecnica è riportato l'elenco della documentazione tecnica, consistente nelle schede di valutazione sopra descritte, che il progettista presenta assieme alla richiesta di certificazione VEA.

## I punteggi delle schede e le ponderazioni

La valutazione energetica e ambientale avviene mediante la compilazio-

n.	titolo	riepilogo	peso	punteggio	totale	
<b>Area di valutazione 1</b>						
<b>Valutazione energetica</b>						
1.1	Prestazione energetica	D			D	P1
<b>Area di valutazione 2</b>						
<b>Impianti per la produzione di energia da fonti rinnovabili</b>						
2.1	Produzione acqua calda sanitaria da fonti rinnovabili	2	0.5	1.00		
2.2	Produzione energia elettrica da fonti rinnovabili	2	0.5	1.00		
2.3	Produzione energia termica da fonti rinnovabili	0	0.5	0.00	2.00	P2
<b>Area di valutazione 3</b>						
<b>Materiali da costruzione</b>						
3.1	Utilizzo di materiali riciclati e di recupero	1	20%	0.20		
3.2	Riciclabilità dei materiali	2	25%	0.50		
3.3	Certificazione dei materiali	2	25%	0.50		
3.4	Inerzia termica	3	15%	0.45		
3.5	Controllo dell'umidità delle pareti	3	15%	0.45	2.10	P3
<b>Area di valutazione 4</b>						
<b>Risparmio idrico e permeabilità dei suoli</b>						
4.1	Consumo e recupero acqua	1	1/3	0.33		
4.2	Controllo e inquinamento acque	0	1/3	0.00		
4.3	Permeabilità delle aree esterne	3	1/3	1.00	1.33	P4
<b>Area di valutazione 5</b>						
<b>Qualità esterna ed interna</b>						
5.1	Comfort ambientale esterno	1	25%	0.25		
5.2	Integrazione con l'ambiente naturale e costruito	1	10%	0.10		
5.3	Illuminazione naturale	1	25%	0.25		
5.4	Isolamento acustico	0	25%	0.00		
5.5	Manutenzione dell'edificio	1	15%	0.15	0.75	P5
<b>Area di valutazione 6</b>						
<b>Qualità esterna ed interna (altre considerazioni)</b>						
6.1	Raccolta differenziata RSU organici e non organici	-1	15%	-0.15		
6.2	Inquinamento atmosferico	0	25%	0.00		
6.3	Inquinamento elettromagnetico	0	25%	0.00		
6.4	Controllo degli agenti inquinanti (fibre minerali, VOC, radon)	2	25%	0.50		
6.5	Trasporto pubblico e trasporto alternativo	1	10%	0.10	0.45	P6

*Il foglio di riepilogo per il calcolo dei punteggi pesati delle aree di valutazione (P2, P3, P4, P5, P6), con un esempio di compilazione.*

ne, delle 22 schede divise nelle 6 aree di valutazione contenute in altrettanti fogli di lavoro del software VEA, con l'ausilio delle note esplicative collegate ad alcuni parametri di controllo.

Il punteggio conseguito risulta a margine di ogni scheda ed è riportato nel foglio di riepilogo, dove con le modalità descritte nei per ciascuna area di valutazione, viene calcolata la somma pesata.

Ne conseguono, in analogia al sistema di valutazione adottato dal Protocollo ITACA, sei punteggi, uno per ogni area di valutazione.

Il punteggio dell'area di valutazione 1 individua la classe energetica (A+, A, B, C, D, E, F, G), mentre dagli altri valori (P2, P3, P4, P5, P6) si ricava la classe ambientale (1, 2, 3) in rapporto alla classe energetica ottenuta.

I due valori, espressi da una lettera e da un numero, sono collegati tra loro e la classe ambientale varia a seconda della classe energetica.

### **Le matrici di valutazione**

Il sistema di valutazione è un sistema a matrici, ognuna delle quali assegna, in base alla classe energetica a cui è associata, i diversi pesi per il calcolo della classe ambientale.

Applicando tale metodo negli edifici con classe energetica peggiore, dove spesso è più difficile intervenire, risulta facilitato l'ottenimento di un valore ambientale positivo, volto a premiare maggiormente le opere intraprese in tema di sostenibilità.

Nelle classi energetiche superiori, i punteggi sono più restrittivi e concepiti in modo che la classe ambientale 1 sia garanzia della presenza di impianti a fonti rinnovabili; infatti, in assenza di tali impianti, ad eccezione del caso in cui sia stato conseguito il massimo punteggio in tutte le altre schede, è impossibile entrare nella classe 1 dalla classe energetica A ed è molto difficile farlo dalle altre classi energetiche migliori.

Dal punto di vista operativo, i punteggi (P2, P3, P4, P5, P6) delle cinque aree di valutazione ambientale vengono confrontati con degli intervalli di riferimento per poter essere ponderati e sommati.

Dalla somma pesata si ricava un valore che, sommato alla classe 3 di partenza, indica la classe ambientale finale (3, 2 o 1). La ponderazione dipende dalla classe energetica e dall'area di valutazione, a seconda dell'importanza del tema considerato nell'area stessa.

L'area di valutazione 2 sugli impianti alimentati da energia rinnovabile ha una valenza maggiore rispetto alle altre, in modo da essere determinante per il raggiungimento della classe ambientale 1. Seguono per importanza le aree di valutazione 3 e 4; l'area di valutazione 6, infine, è quella con peso meno rilevante.

INTERVALLI DI RIFERIMENTO						riepilogo	valore	somma	classe
	insufficiente	scarso	medio	buono	ottimo				
	-1.00	0.00	0.90	1.70	2.40			2.20	1

P1	A - A*								
	-1<P<=0	0<P<=0.9	0.9<P<=1.7	1.7<P<=2.4	2.4<P<=3				
P2	-0.30	0.40	0.60	0.70	0.90	2.00	0.70		
P3	-0.30	0.20	0.30	0.35	0.45	2.10	0.35		
P4	-0.30	0.20	0.30	0.35	0.45	1.33	0.30		
P5	-0.30	0.10	0.10	0.15	0.25	0.75	0.10		
P6	-0.20	0.00	0.10	0.10	0.15	0.45	0.00	A	1.45 2

P1	B								
	-1<P<=0	0<P<=0.9	0.9<P<=1.7	1.7<P<=2.4	2.4<P<=3				
P2	-0.30	0.40	0.60	0.80	1.00	2.00	0.80		
P3	-0.30	0.20	0.30	0.40	0.50	2.10	0.40		
P4	-0.30	0.20	0.30	0.40	0.50	1.33	0.30		
P5	-0.20	0.10	0.10	0.20	0.30	0.75	0.10		
P6	-0.20	0.00	0.10	0.10	0.20	0.45	0.00	B	1.60 2

P1	C								
	-1<P<=0	0<P<=0.9	0.9<P<=1.7	1.7<P<=2.4	2.4<P<=3				
P2	-0.20	0.40	0.80	1.00	1.00	2.00	1.00		
P3	-0.20	0.20	0.40	0.50	0.50	2.10	0.50		
P4	-0.20	0.20	0.40	0.50	0.50	1.33	0.40		
P5	-0.20	0.10	0.20	0.20	0.30	0.75	0.10		
P6	-0.10	0.00	0.10	0.10	0.20	0.45	0.00	C	2.00 1

P1	D								
	-1<P<=0	0<P<=0.9	0.9<P<=1.7	1.7<P<=2.4	2.4<P<=3				
P2	-0.20	0.60	1.00	1.00	1.20	2.00	1.00		
P3	-0.20	0.30	0.50	0.50	0.60	2.10	0.50		
P4	-0.20	0.30	0.50	0.50	0.60	1.33	0.50		
P5	-0.10	0.10	0.30	0.30	0.40	0.75	0.10		
P6	-0.10	0.10	0.10	0.20	0.20	0.45	0.10	D	2.20 1

P1	E								
	-1<P<=0	0<P<=0.9	0.9<P<=1.7	1.7<P<=2.4	2.4<P<=3				
P2	-0.10	0.80	1.00	1.20	1.20	2.00	1.20		
P3	-0.10	0.40	0.50	0.60	0.60	2.10	0.60		
P4	-0.10	0.40	0.50	0.60	0.60	1.33	0.50		
P5	-0.10	0.20	0.30	0.40	0.40	0.75	0.20		
P6	0.00	0.10	0.20	0.20	0.20	0.45	0.10	E	2.60 1

P1	F								
	-1<P<=0	0<P<=0.9	0.9<P<=1.7	1.7<P<=2.4	2.4<P<=3				
P2	0.00	0.80	1.00	1.20	1.40	2.00	1.20		
P3	0.00	0.40	0.50	0.60	0.70	2.10	0.60		
P4	0.00	0.40	0.50	0.60	0.70	1.33	0.50		
P5	0.00	0.20	0.30	0.40	0.40	0.75	0.20		
P6	0.00	0.10	0.20	0.20	0.30	0.45	0.10	F	2.60 1

P1	G								
	-1<P<=0	0<P<=0.9	0.9<P<=1.7	1.7<P<=2.4	2.4<P<=3				
P2	0.00	1.00	1.20	1.40	1.60	2.00	1.40		
P3	0.00	0.50	0.60	0.70	0.80	2.10	0.70		
P4	0.00	0.50	0.60	0.70	0.80	1.33	0.60		
P5	0.00	0.30	0.40	0.40	0.60	0.75	0.30		
P6	0.00	0.20	0.20	0.30	0.30	0.45	0.20	G	3.20 1

Le matrici per il calcolo della classe ambientale con un esempio di compilazione. A seconda della classe energetica (P1), vengono considerati valori di ponderazione differenti.

### Sistema di calcolo e flessibilità

La struttura del calcolo del Protocollo VEA si basa su più sistemi indipendenti ma correlati tra loro.

La classe ambientale, indice del grado di sostenibilità e comfort ambientale, è ottenuta in modo proporzionato alla classe energetica, valutazione quest'ultima delle prestazioni dell'edificio in materia di risparmio energetico.

Il calcolo dei punteggi è articolato in due sistemi indipendenti, cioè modificabili in modo autonomo, che consistono nel computo delle schede e delle singole aree di valutazione e nel meccanismo di

attribuzione della classe ambientale mediante le matrici.

Il Protocollo VEA, infatti, si configura come "multilivello" e tale caratteristica consente di apportare modifiche o adeguamenti in maniera incondizionata e semplificata:

- alle singole schede;
- alle singole aree di valutazione e ai relativi punteggi;
- agli intervalli di riferimento delle matrici;
- alle matrici stesse e ai valori per la definizione della classe ambientale.

La versatilità e la flessibilità del Protocollo VEA, lo rendono tale strumento facilmente adeguabile, come previsto dalla legge regionale 23/2005, a nuovi standard ed esigenze di valutazione che potrebbero delinearsi in futuro.

## BIBLIOGRAFIA

---

- AA.VV., *Architettura ecosostenibile e terra marchigiana*, atti della giornata di studio, Castelfidardo 2004.
- AA.VV., *Le regioni italiane e la bioedilizia. Le esperienze e le proposte per una normativa in materia*, atti del convegno, Edicom Edizioni, Monfalcone 2002.
- FEDERICO M. BUTERA, *Dalla caverna alla casa ecologica. Storia del comfort e dell'energia*, Edizioni Ambiente, Milano 2004.
- PAOLO DEGLI ESPINOSA, a cura di, *Italia 2020. Energia e ambiente dopo Kyoto*, Edizioni Ambiente, Milano 2006.
- LUIGI FUSCO GIRARD E PETER NIJKAMP, a cura di, *Energia, bellezza. partecipazione: la sfida della sostenibilità. Valutazioni integrate tra conservazione e sviluppo*, Edizioni Franco Angeli, Milano 2005.
- MARIO GROSSO, a cura di, *Efficienza energetico-ambientale nella progettazione di edifici*, documentazione di base per le giornate di studio Edicom, 2006.
- NORBERT LANTSCHNER, *CasaClima. Vivere nel più*, Edition Raetia, Bolzano 2006.
- ALESSANDRO ROGORA, *Architettura e bioclimatica, Sistemi editoriali*, Napoli 2003.
- RAFAEL SERRA FLORENSA, HELENA COCH ROURA, *L'energia nel progetto di architettura*, CittàStudiEdizioni, Milano 1997.
- UWE WIENKE, *Aria calore luce. Il comfort ambientale negli edifici*, edizione DEI Tipografia del Genio Civile, Roma 2005.

### Pubblicazioni tecniche

- AIPE (ASSOCIAZIONE ITALIANA POLISTIROLO ESPANSO), *Rispettare l'ambiente. EPS e bioedilizia*, BE-MA Editrice, Milano 1999.
- ASSOCIAZIONE NAZIONALE PER L'INNOVAZIONE E LA TRASPARENZA NEGLI APPALTI E PER LA COMPATIBILITÀ AMBIENTALE, *Protocollo ITACA per la valutazione della qualità ambientale di un edificio*, Roma 2004.
- ENVIRONMENT PARK, a cura di, *Requisiti per la sostenibilità ambientale degli edifici*, 2006.
- PETER ERLACHER, RUBEN ERLACHER, *Manuale per la costruzione della Casa-Clima in muratura*, LVH-APA, Bolzano.
- ROCKWOOL ITALIA S.P.A., a cura di, *Acustica in edilizia*, Milano 2006.
- ROCKWOOL ITALIA S.P.A., a cura di, *Efficienza energetica degli edifici. Prestazioni termiche. Comportamento ambientale*, Milano 2006.
- ROCKWOOL ITALIA S.P.A., a cura di, *La casa passiva in Italia*, Milano 2006.

## Riviste specializzate

*La certificazione energetica degli edifici in Emilia Romagna*, in «il Progetto Sostenibile» n. 10-11, agosto 2006.

NICCOLÒ ASTE, *Terziario e industriale, l'edilizia sostenibile avanza*, in «Arketipo» n. 11, marzo 2007.

PAOLO BAGGIO, *La certificazione energetica degli edifici. Una opportunità da non mancare*, in «AR Architetti Regione» n. 40, settembre 2006.

GIULIANO DALL'O', *Certificazione energetica degli edifici: a che punto siamo*, in «il Progetto Sostenibile» n. 10-11, agosto 2006.

GIULIANO DALL'O', *Classi energetiche: sono tutte uguali?*, in «Casa&Clima» n. 2, giugno 2006.

GIULIANO DALL'O', *Edifici efficienti: la chiave dell'innovazione*, in «Progetto Energia» n. 42, gennaio 2007.

CLAUDIO DE ALBERTIS, *Le novità in materia energetica: una sfida per il settore delle costruzioni*, in «Ambiente & sicurezza - Il Sole 24 Ore» n. 5, 6 marzo 2007.

PETER ERLACHER, *DL192: è vero risparmio?*, in «Casa&Clima» n. 5, gennaio 2007.

DIEGO FODERINI, *Come recuperare rispettando il D.Lgs. 192/2005*, in «Arketipo» n. 10, gennaio-febbraio 2007.

RAFFAELE GAZZANIGA, *Enti locali e regolamenti edilizi. Lazio e Toscana alla prova dei fatti*, in «Casa&Clima» n. 2, giugno 2006.

CARLO LATORRE, *Finanziaria 2007. Chi vince e chi perde*, in «Casa&Clima» n. 5, gennaio 2007.

ELENA LUCCHI, *Edifici certificati a Carugate*, in «progetto Energia» n. 42, gennaio 2007.

SERGIO MAMMI, SERGIO ZABOT, *Rendimento energetico degli edifici: luci e ombre del nuovo decreto*, in «Ambiente & sicurezza - Il Sole 24 Ore» n. 5, 6 marzo 2007.

MICHELANTONIO RIZZI, *Volontariamente Normativamente Doverosamente*, in «AR Architetti Regione» n. 40, settembre 2006.

GIANNI SILVESTRINI, *Da Kyoto alla certificazione energetica degli edifici*, in «il Progetto Sostenibile» n. 10-11, agosto 2006.

FABRIZIO TUCCI, *Progettazione architettonica, la sfida del risparmio energetico*, in «Edilizia e Territorio - Il Sole 24 Ore» n. 10, 12-17 marzo 2007.

SERGIO ZABOT, *La certificazione energetica nella provincia di Milano*, in «il Progetto Sostenibile» n. 10-11, agosto 2006.

MARCO ZANI, a cura di, *Certificazione energetica. La certificazione CasaClima, un'opportunità nazionale*, in «Casa&Clima» n. 5, gennaio 2007.

## Siti internet

[www.agenziacasaclima.it](http://www.agenziacasaclima.it)

[www.anab.it/sb100](http://www.anab.it/sb100)

[www.anit.it](http://www.anit.it)

[www.area.trieste.it](http://www.area.trieste.it)

[www.efficienzaenergetica.acs.enea.it](http://www.efficienzaenergetica.acs.enea.it)

[www.energia.provincia.tn.it](http://www.energia.provincia.tn.it)

[www.envipark.com](http://www.envipark.com)

[www.icmq.com](http://www.icmq.com)

[www.provincia.bz.it](http://www.provincia.bz.it)

[www.regione.fvg.it](http://www.regione.fvg.it)

[www.sacert.eu](http://www.sacert.eu)

[www.vienergia.it](http://www.vienergia.it)



## APPENDICE A

### SCHEDE DI VALUTAZIONE

---

#### **1. Valutazione energetica**

1.1 Prestazione energetica

#### **2. Impianti per la produzione di energia da fonti rinnovabili**

2.1 Produzione acqua calda sanitaria da fonti rinnovabili

2.2 Produzione energia elettrica da fonti rinnovabili

2.3 Produzione energia termica da fonti rinnovabili

#### **3. Materiali da costruzione**

3.1 Utilizzo di materiali riciclati e di recupero

3.2 Riciclabilità dei materiali

3.3 Certificazione dei materiali

3.4 Inerzia termica

3.5 Controllo dell'umidità delle pareti

#### **4. Risparmio idrico e permeabilità dei suoli**

4.1 Consumo e recupero acqua

4.2 Controllo e inquinamento acque

4.3 Permeabilità delle aree esterne

#### **5. Qualità esterna ed interna**

5.1 Comfort ambientale esterno

5.2 Integrazione con l'ambiente naturale e costruito

5.3 Illuminazione naturale

5.4 Isolamento acustico

5.5 Manutenzione dell'edificio

#### **6. Qualità esterna ed interna (altre considerazioni)**

6.1 Raccolta differenziata RSU organici e non organici

6.2 Inquinamento atmosferico

6.3 Inquinamento elettromagnetico

6.4 Controllo degli agenti inquinanti (fibre minerali, VOC, radon<sup>1</sup>)

6.5 Trasporto pubblico e trasporto alternativo

**area di valutazione****1. Valutazione energetica****1.1 Prestazione energetica****esigenza**

Migliorare il bilancio termico dell'edificio, al fine di ridurre i consumi energetici per il riscaldamento dell'edificio diminuendo le dispersioni termiche attraverso l'involucro. Inoltre, ottimizzare l'apporto di calore mediante una corretta progettazione delle superfici finestrate, l'utilizzo di sistemi solari passivi e/o i sistemi di recupero del calore mediante ventilazione forzata. I consumi energetici possono essere ridotti anche attraverso l'installazione di impianti ad elevata efficienza.

**strategie di riferimento**

Le dispersioni di calore attraverso l'involucro edilizio possono essere ridotte adottando componenti ad elevata resistenza termica.

Per quanto riguarda i componenti di involucro opachi è raccomandabile:

- definire una strategia complessiva di isolamento;
- scegliere il materiale isolante e il relativo spessore in relazione all'intero pacchetto costituente l'involucro, tenendo conto delle caratteristiche complessive quali conduttività termica, sfasamento, permeabilità al vapore, comportamento meccanico (resistenza e deformazione sotto carico), compatibilità ambientale, prestazioni di isolamento acustico;
- verificare la possibilità di condensa interstiziale.

Per quanto riguarda i componenti vetrati è raccomandabile:

- non impiegare vetri semplici ma serramenti ad alte prestazioni;
- evitare i ponti termici lungo il perimetro del serramento e isolare termicamente il cassonetto porta-avvolgibile.

Altri interventi:

- migliorare il bilancio energetico dell'edificio mediante soluzioni che aumentano l'apporto di calore solare (studio delle superfici finestrate, utilizzo di serre, muri di Trombe o altri sistemi solari passivi);
- recuperare il calore interno mediante un impianto di ventilazione forzata e scambiatore di calore.

**indicatore di prestazione**

Indice EPI di prestazione energetica per la climatizzazione invernale [kWh/m<sup>2</sup>anno].

**metodo e strumenti di verifica**

Calcolo sulla base delle indicazioni espresse nel D.Lgs. 192/2005 e s. m. e i. nonché dalle linee guida nazionali per la certificazione energetica degli edifici (riferiti ai limiti previsti per il 2010). La valutazione dell'indice di prestazione energetica globale EPgl viene determinata attraverso le schede 1.1 e 2.3 (EPI), 2.1 (EPacs), 2.2 (EPIll), 3.4 (EPE).

Il calcolo deve tenere conto anche di:

- eventuali sistemi solari passivi o recupero di calore per ventilazione forzata;
- valutazione dei ponti termici mediante un adeguato fattore di riduzione.

**valutazione quantitativa**

Fabbisogno di energia primaria per il riscaldamento superiore al 250% del limite di legge ( $EPI > 2,50 EPI_{lim}$ )	<b>G</b>
Fabbisogno di energia primaria per il riscaldamento compresa tra il 175% e il 250% del limite di legge ( $1,75 EPI_{lim} < EPI \leq 2,50 EPI_{lim}$ )	<b>F</b>
Fabbisogno di energia primaria per il riscaldamento compresa tra il 125% e il 175% del limite di legge ( $1,25 EPI_{lim} < EPI \leq 1,75 EPI_{lim}$ )	<b>E</b>
Fabbisogno di energia primaria per il riscaldamento compresa tra il limite di legge e il 125% dello stesso ( $1,00 EPI_{lim} < EPI \leq 1,25 EPI_{lim}$ )	<b>D</b>
Fabbisogno di energia primaria per il riscaldamento compresa tra il limite di legge e il 75% dello stesso ( $0,75 EPI_{lim} < EPI \leq 1,00 EPI_{lim}$ )	<b>C</b>
Fabbisogno di energia primaria per il riscaldamento compresa tra il 50% e il 75% del limite di legge ( $0,50 EPI_{lim} < EPI \leq 0,75 EPI_{lim}$ )	<b>B</b>
Fabbisogno di energia primaria per il riscaldamento compresa tra il 25% e il 50% del limite di legge ( $0,25 EPI_{lim} < EPI \leq 0,50 EPI_{lim}$ )	<b>A</b>
Fabbisogno di energia primaria per il riscaldamento inferiore o uguale al 25% del limite di legge ( $EPI \leq 0,25 EPI_{lim}$ )	<b>A+</b>

*area di valutazione***2. Impianti per la produzione di energia da fonti rinnovabili****2.1 Produzione acqua calda sanitaria da fonti rinnovabili****esigenza**

Ridurre i consumi energetici per la produzione di acqua calda sanitaria.

**strategie di riferimento**

Incentivare l'impiego di pannelli solari per la produzione di acqua calda sanitaria, con orientamento e inclinazione ottimali, o di altri sistemi di produzione di energia da fonti rinnovabili, quali la geotermia, i sistemi a biomassa, la cogenerazione, ecc.

**indicatore di prestazione**

Percentuale del fabbisogno medio annuale di energia termica per la produzione di acqua calda sanitaria soddisfatto con energie rinnovabili (pannelli solari, geotermia, ecc.).

**metodo  
e strumenti di verifica**

- verifica del fabbisogno annuo di acqua calda sanitaria e del fabbisogno annuo di energia termica per la produzione di acqua calda sanitaria (EPacs);
- calcolo della quantità di energia termica per l'acqua sanitaria prodotta annualmente dai pannelli solari e della percentuale rispetto al fabbisogno;
- calcolo del risparmio energetico ottenuto dall'utilizzo delle risorse geotermiche (KW termici).

**valutazione quantitativa**

Produzione di acqua calda sanitaria con alimentazione da sistemi elettrici	<b>-1</b>
Assenza di sistemi per la produzione di energia termica per l'acqua calda sanitaria da fonti rinnovabili.	<b>0</b>
Presenza di sistemi per la produzione di energia termica per l'acqua calda sanitaria da fonti rinnovabili che soddisfano meno del 50% del fabbisogno	<b>1</b>
Presenza di sistemi per la produzione di energia termica per l'acqua calda sanitaria da fonti rinnovabili che soddisfano il 50% o più del 50% del fabbisogno	<b>2</b>
Presenza di sistemi per la produzione di energia termica per l'acqua calda sanitaria da fonti rinnovabili che soddisfano il 75% o più del 75% del fabbisogno	<b>3</b>

**area di valutazione****2. Impianti per la produzione di energia da fonti rinnovabili****2.2 Produzione energia elettrica da fonti rinnovabili****esigenza**

Ridurre i consumi di energia elettrica.

**strategie di riferimento**

Incentivare l'impiego di pannelli fotovoltaici, o di altri sistemi a fonte rinnovabile, per la produzione di energia elettrica.  
Inoltre, moderare l'utilizzo di impianti di condizionamento particolarmente energivori e per tempi prolungati.

**indicatore di prestazione**

Percentuale di energia elettrica prodotta da fonti alternative (pannelli fotovoltaici; impianti eolici, sistemi di cogenerazione a biomassa, trigenerazione, ecc).

**metodo e strumenti di verifica**

- calcolo del fabbisogno annuo complessivo di energia elettrica (EPill), considerando i consumi dovuti a tutte le apparecchiature e dispositivi elettrici, elettrodomestici, scaldacqua, impianti di illuminazione, impianti meccanici (es. ascensori), impianti di condizionamento, ecc.;
- calcolo della quantità di energia elettrica prodotta annualmente da pannelli fotovoltaici o da altri sistemi alimentati da fonti rinnovabili e calcolo della percentuale rispetto al fabbisogno;
- come energia elettrica prodotta da fonti rinnovabili può essere considerata anche la quantità annualmente risparmiata, rispetto ad un impianto tradizionale di pari prestazioni, grazie alla presenza di un impianto di raffrescamento naturale, passivo o "a basso consumo" (sistema radiante "free cooling", a ventilazione delle masse, ecc.) e/o alla presenza di dispositivi di risparmio elettrico (esempio: controllo automatico delle sorgenti luminose, domotica, ecc.).

**valutazione quantitativa**

Assenza di sistemi per la produzione di energia elettrica da fonti rinnovabili	<b>0</b>
Presenza di sistemi per la produzione di energia elettrica da fonti rinnovabili che soddisfano fino al 25% del fabbisogno	<b>1</b>
Presenza di sistemi per la produzione di energia elettrica da fonti rinnovabili che soddisfano il 25% o più del 25% del fabbisogno	<b>2</b>
Presenza di sistemi per la produzione di energia elettrica da fonti rinnovabili che soddisfano il 50% o più del 50% del fabbisogno	<b>3</b>

*area di valutazione***2. Impianti per la produzione di energia da fonti rinnovabili****2.3 Produzione energia termica da fonti rinnovabili***esigenza*

Razionalizzare l'impiego delle risorse energetiche, favorendo l'utilizzo di quelle rinnovabili (solare termico, geotermia, biomasse, scambiatori di calore, ecc.).

*strategie di riferimento*

Diminuire l'impiego di combustibili fossili (es. gasolio, carbone, metano).  
Incentivare l'utilizzo di combustibili da biomassa (legna, cippato, pellet di legno) o di energia rinnovabile, prodotta sfruttando ad esempio la radiazione solare, la forza eolica o idrica, la geotermia o qualsiasi altra fonte energetica che, evitando la combustione, eviti la produzione di CO<sub>2</sub>.  
Inoltre, incentivare l'installazione di impianti di teleriscaldamento.  
Nell'impossibilità di ricorrere a fonti di energia rinnovabili o biomasse, si deve prevedere l'utilizzo di combustibili come il metano che rilasciano una quantità di CO<sub>2</sub> inferiore rispetto agli altri combustibili di origine fossile. Si raccomanda l'impiego di caldaie a condensazione ad elevato rendimento o generatori di calore con prestazioni simili dal punto di vista delle emissioni di CO<sub>2</sub>.  
Dovrà comunque essere valutato che i sistemi alternativi di produzione di energia, nell'evitare la produzione di CO<sub>2</sub>, non comportino il rilascio di altre sostanze inquinanti.

*indicatore di prestazione*

Tipo di impianto e tipo di combustibile utilizzati per la generazione dell'energia termica necessaria al riscaldamento dell'edificio e percentuale di energia termica prodotta da fonti rinnovabili rispetto al fabbisogno.

*metodo e strumenti di verifica*

- descrizione dell'impianto di riscaldamento e del tipo di combustibile impiegato per la produzione dell'energia termica per il riscaldamento;
- calcolo del fabbisogno di energia termica per il riscaldamento (EPI);
- calcolo della percentuale di energia termica per il riscaldamento prodotta mediante impianti alimentati da fonti rinnovabili, biomassa e/o attraverso l'utilizzo delle risorse geotermiche.

*valutazione quantitativa*

Impianto di riscaldamento a carbone, gasolio, metano	<b>-1</b>
Impianto di riscaldamento a metano con caldaia a condensazione o impianto di teleriscaldamento a combustibili fossili	<b>0</b>
Presenza di sistemi per la produzione di energia termica da fonti rinnovabili che soddisfano meno del 35% del fabbisogno	<b>1</b>
Presenza di sistemi per la produzione di energia termica da fonti rinnovabili che soddisfano il 35% o più del 35% del fabbisogno	<b>2</b>
Presenza di sistemi per la produzione di energia termica da fonti rinnovabili che soddisfano il 70% o più del 70% del fabbisogno	<b>3</b>

**area di valutazione****3. Materiali da costruzione****3.1 Utilizzo di materiali riciclati e di recupero****esigenza**

Ridurre i rifiuti di materiali da costruzione, ridurre il consumo di materie prime e di energia impiegando materiali e componenti riciclati. Favorire il riuso dei materiali da costruzione, mediante il riutilizzo degli elementi smontati e del materiale demolito.

**strategie di riferimento**

Prevedere fin dalla progettazione, nel capitolato speciale d'appalto, l'utilizzo di materiali riciclati e di materiali di recupero, provenienti anche da demolizioni selettive, sia nella nuova costruzione, sia nella ristrutturazione di edifici esistenti, con particolare riferimento a:

- inerti da demolizione da reimpiegare per sottofondi, riempimenti, opere esterne; malte; calcestruzzi; murature a sacco;
  - legno per strutture principali e secondarie;
  - travi e putrelle in ferro; strutture metalliche per ringhiere e simili;
  - mattoni e pietre di recupero per murature; strutture divisorie leggere;
  - elementi di copertura coppi, tegole;
  - pavimenti (cotto, graniglia, legno, pietra);
  - infissi interni ed esterni;
  - pietra da taglio (soglie, gradini, paramenti);
  - impianti;
  - eventuale terreno proveniente da sterro;
- a condizione che tali materiali siano reperibili in località prossime al cantiere.

**indicatore di prestazione**

Percentuale dei materiali utilizzati che sono riciclati o di recupero [volume materiali riciclati di recupero/volume complessivo materiali - mc/mc].

**metodo e strumenti di verifica**

Calcolo percentuale, rispetto al volume complessivo dei materiali in opera comprese le sistemazioni esterne, del volume dei materiali, che sono:

- recuperati in sito a seguito di smontaggi o demolizioni e che sono riutilizzati;
- provenienti dal recupero di inerti edili;
- riciclati.

Per la valutazione quantitativa deve essere redatto un computo metrico (valido anche per le schede 3.2 e 3.3). In alternativa si può optare per la valutazione qualitativa, compilando l'apposita tabella presente nella «Scheda tecnica (2)» del Protocollo VEA, sulla base di una determinazione complessiva a carattere volumetrico.

Nei casi di edifici soggetti ad interventi di ampliamento e/o ristrutturazione, vanno considerati di recupero solo i materiali riutilizzati nelle parti nuove e/o quei materiali che rimangono in opera nelle parti di edificio da ristrutturare (in termini di volume). Per gli edifici non soggetti ad alcun intervento, assegnare punteggio [0].

**valutazione quantitativa**

Nessun utilizzo (meno del 5%) di materiale riciclato o di recupero rispetto al volume complessivo dei materiali del fabbricato (o parti sostituite)	<b>-1</b>
Fino al 20% di materiale riciclato o di recupero rispetto al volume complessivo dei materiali del fabbricato (o parti sostituite); per la valutazione degli edifici per cui non è previsto alcun intervento, contrassegnare questa voce	<b>0</b>
Fino al 40% di materiale riciclato o di recupero rispetto al volume complessivo dei materiali del fabbricato (o parti sostituite)	<b>1</b>
Fino al 60% di materiale riciclato o di recupero rispetto al volume complessivo dei materiali del fabbricato (o parti sostituite)	<b>2</b>
Più del 60% di materiale riciclato o di recupero rispetto al volume complessivo dei materiali del fabbricato (o parti sostituite)	<b>3</b>

**valutazione qualitativa**

Il risultato ottenuto dalla «Scheda tecnica (2)» è A	<b>-1</b>
Il risultato ottenuto dalla «Scheda tecnica (2)» è B	<b>0</b>
Il risultato ottenuto dalla «Scheda tecnica (2)» è C	<b>1</b>
Il risultato ottenuto dalla «Scheda tecnica (2)» è D	<b>2</b>

**area di valutazione****3. Materiali da costruzione****3.2 Riciclabilità dei materiali****esigenza**

Ridurre il consumo di materie prime, utilizzando materiali riciclabili e modalità di installazione che consentano demolizioni selettive, attraverso componenti e materiali facilmente separabili. Ridurre i rifiuti da demolizione.

**strategie di riferimento**

Uso di materiali naturali, privi di sostanze nocive o agenti inquinanti, che comportino processi di trattamento scarsamente inquinanti con basso consumo di energia. Evitare materiali incompatibili al riuso all'interno dello stesso elemento tecnico e tecniche di costruzione e installazione che non consentono la demolizione selettiva. Redazione del piano di demolizione.

**indicatore di prestazione**

Percentuale dei materiali utilizzati che sono riciclabili [volume materiali riciclabili/volume complessivo materiali - mc/mc].

**metodo e strumenti di verifica**

Calcolo percentuale, rispetto al volume complessivo dei materiali in opera comprese le sistemazioni esterne, del volume dei materiali che possono essere riciclati. Per la valutazione quantitativa deve essere redatto un computo metrico (valido anche per le schede 3.1 e 3.3) e una relazione descrittiva delle potenzialità di riciclo, con indicazione dei processi di smaltimento dei materiali e dei componenti che possono essere recuperati. Si può optare per la valutazione qualitativa, compilando l'apposita tabella presente nella «Scheda tecnica (2)» del Protocollo VEA, sulla base di una determinazione complessiva a carattere volumetrico. (n.b.: per la determinazione del livello di riciclabilità dei materiali può essere assunta a riferimento la tabella contenuta in: Uwe Wienke, *Manuale di bioedilizia*, Roma, Dei - Tip. del Genio Civile, 2007).

**valutazione quantitativa**

Volume di materiale riciclabile inferiore al 10% rispetto al volume complessivo dei materiali del fabbricato.	<b>-1</b>
Volume di materiale riciclabile inferiore al 30% rispetto al volume complessivo dei materiali del fabbricato	<b>0</b>
Volume di materiale riciclabile inferiore al 50% rispetto al volume complessivo dei materiali del fabbricato	<b>1</b>
Volume di materiale riciclabile inferiore al 70% rispetto al volume complessivo dei materiali del fabbricato	<b>2</b>
Volume di materiale riciclabile superiore al 70% rispetto al volume complessivo dei materiali del fabbricato	<b>3</b>

**valutazione qualitativa**

Il risultato ottenuto dalla «Scheda tecnica (2)» è A	<b>-1</b>
Il risultato ottenuto dalla «Scheda tecnica (2)» è B	<b>0</b>
Il risultato ottenuto dalla «Scheda tecnica (2)» è C	<b>1</b>
Il risultato ottenuto dalla «Scheda tecnica (2)» è D	<b>2</b>

**area di valutazione****3. Materiali da costruzione****3.3 Certificazione dei materiali****esigenza**

Garantire l'impiego di prodotti edili (materiali, componenti e pacchetti composti) certificati e a ridotto impatto ambientale.

**strategie di riferimento**

Incentivare l'utilizzo di prodotti edili le cui caratteristiche consentono, per l'intero ciclo di vita del prodotto (pre-produzione/materie prime, produzione, distribuzione, utilizzazione, riutilizzazione/riciclaggio/smaltimento) di contribuire in maniera significativa a miglioramenti dei seguenti principali aspetti ambientali: qualità dell'aria, qualità dell'acqua, protezione dei suoli, riduzione dei rifiuti, risparmio energetico, gestione delle risorse naturali, prevenzione del riscaldamento globale, protezione della fascia di ozono, sicurezza ambientale, impatto acustico, biodiversità.

In generale, i principali requisiti che i prodotti devono garantire per assicurare una riduzione degli impatti ambientali sono i seguenti:

- assenza di emissioni nocive;
- igroscopicità e traspirabilità;
- assenza di fumi nocivi e tossici in caso di incendio;
- assenza di radioattività;
- provenienza da risorse rinnovabili o riciclate;
- biodegradabilità o riciclabilità;
- provenienza da processi produttivi di ridotto impatto ambientale ed esenti da nocività per i lavoratori;
- inattaccabilità da muffe, insetti e roditori;
- processi produttivi e materie prime naturali e non derivati da sintesi chimica.

**indicatore di prestazione**

Indice  $I_c$  che esprime la percentuale pesata dei materiali utilizzati che sono certificati [peso ponderato materiali certificati/peso complessivo materiali - kg/kg].

**metodo e strumenti di verifica**

Il calcolo dell'indice  $I_c$  va effettuato secondo la seguente procedura:

- si sommano i pesi di tutti i materiali dell'edificio, ponderando i singoli pesi con i punteggi P della tabella 1;
- se la certificazione riguarda un pacchetto di materiali, il punteggio P va applicato al peso del pacchetto;
- si ottiene l'indice  $I_c$  attraverso il rapporto tra la somma ottenuta e il peso totale dei materiali dell'edificio.

La formula da applicare è la seguente:

$$I_c = \frac{\sum (P_i \times Q_i)}{\sum Q_i}$$

dove:

$P_i$  = punteggio del singolo materiale (tabella 1)

$Q_i$  = peso del singolo materiale [kg]

$\sum (P_i \times Q_i)$  = somma ponderata dei pesi dei materiali

$\sum Q_i$  = peso totale dei materiali dell'edificio [kg]

In alternativa, si può optare per la valutazione qualitativa, compilando l'apposita tabella presente nella «Scheda tecnica (2)» del Protocollo VEA, sulla base di una determinazione complessiva a carattere volumetrico.

*Tabella 1. Punteggio P da applicare al peso dei materiali per il calcolo dell'indice  $I_c$ .*

<b>0,5</b>	il materiale, componente o pacchetto, è sprovvisto di marchio CE;
<b>1,0</b>	il materiale, componente o pacchetto, è provvisto di marchio CE;
<b>1,2</b>	il materiale, componente o pacchetto, è provvisto di certificazione obbligatoria ove previsto per legge;
<b>1,4</b>	il materiale, componente o pacchetto, è prodotto da un'azienda conforme alle norme ISO 14000 o al regolamento EMAS;
<b>1,4</b>	il materiale, componente o pacchetto, è provvisto di una dichiarazione completa, dettagliata e tecnicamente valida, di tutte le sostanze e le materie prime componenti, con l'indicazione delle relative percentuali, del processo e del luogo di produzione, di tutte le istruzioni e avvertenze di utilizzo e smaltimento del prodotto;
<b>1,6</b>	materiali, componenti o pacchetti, provvisti di etichette ecologiche che riportano autodichiarazioni;
<b>1,8</b>	materiali, componenti o pacchetti, provvisti di etichette ecologiche che riportano dichiarazioni basate su parametri stabiliti e sottoposte a un controllo indipendente, quali le EPD (o DAP, Dichiarazione ambientale di prodotto);
<b>2,0</b>	materiali, componenti o pacchetti, provvisti di etichette ecologiche sottoposte a certificazione esterna (p.e. NaturePlus, IBO, Ecolabel, Angelo Azzurro, FSC, ecc.).



**valutazione quantitativa**

Indice $I_c \leq 1,00$	<b>-1</b>
$1,00 < I_c \leq 1,10$	<b>0</b>
$1,10 < I_c \leq 1,30$	<b>1</b>
$1,30 < I_c \leq 1,50$	<b>2</b>
Indice $I_c > 1,50$	<b>3</b>

**valutazione qualitativa**

Il risultato ottenuto dalla «Scheda tecnica (2)» è A	<b>-1</b>
Il risultato ottenuto dalla «Scheda tecnica (2)» è B	<b>0</b>
Il risultato ottenuto dalla «Scheda tecnica (2)» è C	<b>1</b>
Il risultato ottenuto dalla «Scheda tecnica (2)» è D	<b>2</b>

**area di valutazione****3. Materiali da costruzione****3.4 Inerzia termica****esigenza**

Mantenere condizioni di comfort termico negli ambienti interni nel periodo estivo, evitando il surriscaldamento dell'aria.

**strategie di riferimento**

Impiego di murature "pesanti" di involucro, caratterizzate da una elevata capacità termica e una bassa conduttività termica.

**indicatore di prestazione**

Coefficiente  $\phi$  di sfasamento dell'onda termica [h]. Fattore di attenuazione (fa).

**metodo e strumenti di verifica**

Determinazione della trasmittanza termica (U), spessore (s) e massa volumica ( $m_v$ ) della parete e, quindi, determinazione del coefficiente di sfasamento ( $\phi$ ) e del fattore di attenuazione (fa) attraverso l'utilizzo delle tabelle allegate alla scheda o mediante appositi software basati sulla norma tecnica UNI EN ISO 13786.

*Note alle tabelle allegate:*

- per isolamento ripartito si intende quello tipico di una muratura omogenea (per es. in laterizio, calcestruzzo, ecc.) senza interposizione di uno strato di materiale isolante. Per isolamento concentrato si intende quello in cui uno strato di materiale isolante fa parte della muratura (per es. muratura in laterizio pieno+strato di materiale isolante +parete in laterizio);
- per la determinazione del punteggio, nei casi in cui l'isolamento sia ripartito e la massa fisica della parete  $M$  superi il valore di  $400 \text{ kg/m}^2$ , il coefficiente di sfasamento  $\phi$  verrà assunto convenzionalmente  $>14$  ore.

Sulla base dei valori assunti da tali parametri si definisce la seguente classificazione:

Sfasamento  $\phi > 12$  - Attenuazione  $fa \leq 0,15$  - Prestazioni ottime.

Sfasamento  $12 \geq \phi > 10$  - Attenuazione  $0,15 < fa \leq 0,30$  - Prestazioni buone.

Sfasamento  $10 \geq \phi > 8$  - Attenuazione  $0,30 < fa \leq 0,40$  - Prestazioni sufficienti.

Sfasamento  $8 \geq \phi > 6$  - Attenuazione  $0,40 < fa \leq 0,60$  - Prestazioni mediocri.

Sfasamento  $6 \geq \phi$  - Attenuazione  $0,60 < fa$  - Prestazioni insufficienti.

Nei casi in cui le coppie di parametri non rientrano negli intervalli prevale il valore dello sfasamento  $\phi$ .

Tabella 1. Coefficiente  $\phi$  di sfasamento (in ore) per pareti verticali con isolamento ripartito.

U W/m <sup>2</sup> K	M Kg/m <sup>2</sup>					
	150	200	250	300	350	400
	$\phi$	$\phi$	$\phi$	$\phi$	$\phi$	$\phi$
<0,4	6	8	10	12	14	16
0,4 - 0,6	6	8	9	10	12	14
0,6 - 0,8	6	8	9	10	12	14
>0,8	6	8	8	10	12	14

U è la trasmittanza termica della parete; M è la massa fisica areica della parete, ottenuta come somma dei prodotti della massa volumica ( $m_v$ ) di ciascuno strato per il relativo spessore (s).

Tabella 2. Coefficiente  $\phi$  di sfasamento (in ore) per pareti verticali con isolamento concentrato.

Tipo di parete	Posizione isolamento	$\phi$
Muratura portante - con isolamento concentrato	Interno	11
	Intermedio	11
	Esterno	11
Muratura non portante - con isolamento concentrato	Interno	8
	Intermedio	8
	Esterno	8
Pareti di tamponamento - prefabbricate multistrato - pareti finestrate	Isolante spessore 6 cm	4
		0

**valutazione quantitativa**

Sfasamento fino a 6 ore ( $fa > 0,60$ )	-1
Sfasamento fino a 8 ore ( $0,40 < fa \leq 0,60$ )	0
Sfasamento fino a 10 ore ( $0,30 < fa \leq 0,40$ )	1
Sfasamento fino a 12 ore ( $0,15 < fa \leq 0,30$ )	2
Sfasamento di 12 ore e oltre ( $fa \leq 0,15$ )	3

**area di valutazione****3. Materiali da costruzione****3.5 Controllo dell'umidità delle pareti****esigenza**

Controllo dell'umidità interna delle pareti al fine di evitare la formazione di fenomeni di condensa e muffe.

**strategie di riferimento**

Verifica del comportamento termoigrometrico della parete in sede progettuale, al fine di valutare l'eventuale necessità di un freno o barriera al vapore.  
Favorire, ove possibile, la costruzione di pacchetti murari con comportamento termoigrometrico tale da evitare l'impiego di freni al vapore, privilegiando l'impiego di materiali traspiranti.

La permeabilità al vapore di uno strato di materiale viene definita indicando lo *spessore dello strato d'aria equivalente*  $s_d$ , corrispondente allo spessore di uno strato d'aria che ha la stessa resistenza alla diffusione del vapore acqueo di uno strato di materiale con spessore  $d$  e coefficiente di resistenza alla diffusione del vapore  $\mu$  (il rapporto tra i due parametri è  $s_d = \mu \cdot d$  [m]). In funzione del valore di  $s_d$  i teli possono venire classificati in *freni al vapore*, *barriere al vapore* oppure *teli traspiranti*:

$s_d < 0,1$  m telo ad alta traspirazione;

$1 \text{ m} < s_d < 20 \text{ m}$  freno al vapore (materiale semitraspirante al vapore);

$s_d > 20$  m barriera al vapore.

**indicatore di prestazione**

Presenza/assenza di verifiche progettuali e strategie per il controllo dell'umidità delle pareti.

**metodo e strumenti di verifica**

Certificati di prestazione dei componenti e materiali in funzione dei parametri di trasmittanza termica e permeabilità al vapore.

Verifiche analitiche e grafiche per il controllo dell'umidità, anche mediante appositi software accreditati.

**valutazione quantitativa**

Mancanza di certificazione dei pacchetti di materiali e/o della verifica progettuale del punto di condensa	<b>-1</b>
Verifica progettuale e formazione di condensa nei limiti di legge con utilizzo di barriera al vapore	<b>0</b>
Verifica progettuale e formazione di condensa nei limiti di legge con utilizzo di freno al vapore	<b>1</b>
Verifica progettuale e formazione di condensa nei limiti di legge senza utilizzo di barriera o freno al vapore	<b>2</b>
Verifica progettuale senza formazione di condensa e senza utilizzo di barriera o freno al vapore	<b>3</b>

**area di valutazione****4. Risparmio idrico e permeabilità dei suoli****4.1 Consumo e recupero acqua****esigenza**

Riduzione dei consumi di acqua attraverso l'impiego di sistemi di captazione, filtro e accumulo dell'acqua piovana o delle acque grigie.

**strategie di riferimento**

Impiego di sistemi per la raccolta, depurazione e riuso delle acque piovane o delle acque grigie (acque provenienti dagli scarichi di lavabi, docce, vasche da bagno, lavatrici, ecc.). Devono essere predisposti filtri idonei a garantire caratteristiche igieniche che le rendano atte agli usi compatibili all'interno dell'edificio o nelle sue pertinenze esterne, ovvero:

- annaffiatura delle aree verdi pubbliche o condominiali;
- lavaggio delle aree pavimentate;
- autolavaggi, intesi come attività economica;
- usi tecnologici e alimentazione delle reti antincendio;
- alimentazione delle cassette di scarico dei W.C.;
- alimentazione di lavatrici (se a ciò predisposte);
- distribuzione idrica per piani interrati e lavaggio auto;
- usi tecnologici relativi, ad esempio, sistemi di climatizzazione passiva/attiva.

**indicatore di prestazione**

Assenza/presenza di sistemi di captazione dell'acqua piovana o delle acque grigie e loro riutilizzo.

**metodo****e strumenti di verifica**

Predisposizione di studi per illustrare le caratteristiche del sistema di captazione, filtrazione, accumulo e riutilizzo dell'acqua meteorica o delle acque grigie anche attraverso schemi e/o elaborati grafici.

**valutazione qualitativa**

Assenza di sistemi di raccolta delle acque meteoriche o delle acque grigie	<b>-1</b>
Presenza di sistemi di raccolta delle acque meteoriche o delle acque grigie e loro utilizzo per fini irrigui o antincendio	<b>0</b>
Presenza di sistemi di raccolta delle acque meteoriche o delle acque grigie e loro utilizzo per fini sanitari	<b>1</b>
Presenza di sistemi di raccolta delle acque meteoriche o delle acque grigie e loro utilizzo per fini sanitari e irrigui	<b>2</b>
Presenza di sistemi di raccolta delle acque meteoriche e delle acque grigie e loro utilizzo per fini sanitari, irrigui e/o antincendio	<b>3</b>

**area di valutazione****4. Risparmio idrico e permeabilità dei suoli****4.2 Controllo e inquinamento acque****esigenza**

Garantire condizioni di qualità delle acque presenti nelle aree superficiali.

**strategie di riferimento**

Le strategie attuabili possono considerarsi, principalmente, le seguenti:

- a) adozione di reti separate per le acque piovane gravitanti sulla copertura dell'edificio e per le acque, piovane e non, gravitanti sui piazzali;
- b) intercettazione delle "acque di prima pioggia" di piazzale in un volume di adatta capacità (vasca di prima pioggia) e loro purificazione mediante sistemi dedicati;
- c) previsione, nel caso in cui la scala dell'intervento lo renda conveniente, di uno spazio per il lavaggio dei veicoli, con intercettazione e trattamento specifico delle acque provenienti da tali aree;
- d) individuazione di altre possibili fonti di inquinamento delle acque e sistemi specifici di trattamento;
- e) installazione di impianto di sub-irrigazione per l'utilizzo delle acque superficiali intercettate e depurate.

**indicatore di prestazione**

Presenza/assenza di strategie per limitare l'inquinamento delle acque presenti nelle aree superficiali.

**metodo e strumenti di verifica**

Rispetto alle diverse condizioni presenti nel luogo, possono considerarsi metodi e strumenti di verifica:

- a) l'individuazione dei potenziali inquinanti nel dilavamento da parte delle acque pluviali delle aree esterne;
- b) la mappatura delle aree ove si concentra l'inquinamento potenziale delle acque superficiali dovute all'uso degli spazi aperti (ad es. strade carrabili, parcheggi, aree di lavaggio, ecc.);
- c) la previsione di sistemi per lo smaltimento separato di acque potenzialmente inquinate e di sistemi di cattura degli inquinanti.

**valutazione qualitativa**

Assenza di qualsiasi metodo di controllo sullo stato delle acque reflue	<b>-1</b>
Predisposizione di sistemi convenzionali di smaltimento delle acque reflue	<b>0</b>
Attuazione di strategie (vasca di prima pioggia e purificazione o comparabili) per impedire che acque potenzialmente inquinate del sito confluiscano senza trattamenti nelle condutture esistenti	<b>2</b>
Attuazione di strategie avanzate (vasca di prima pioggia e purificazione o comparabili più sistemi di depurazione dedicati per possibili problematiche specifiche; fitodepurazione) per impedire che acque potenzialmente inquinate del sito confluiscano senza trattamenti nelle condutture esistenti	<b>3</b>

**area di valutazione****4. Risparmio idrico e permeabilità dei suoli****4.3 Permeabilità delle aree esterne****esigenza**

Aumentare la capacità drenante del sito favorendo la riserva d'acqua con conseguenti risparmi dei costi d'irrigazione. Riduzione dell'impatto ambientale delle superfici carrabili-calpestabili favorendo l'inerbimento. Mitigazione dell'effetto "isola di calore" aumentando le superfici a verde.

**strategie di riferimento**

Prevedere nella progettazione l'impiego di sistemi che favoriscano:

- la creazione di fondi calpestabili-carrabili permeabili o inerbati in alternativa a lavori di cementazione e asfaltatura;
- la possibilità di mantenere un'altissima capacità drenante, di aerazione e compattezza consentendo la calpestabilità/carrabilità della superficie con una molteplicità di condizioni di carico, impedendo lo sprofondamento del terreno e la rapida distribuzione delle acque con conseguente riapprovvigionamento delle falde acquifere;
- l'aumento della superficie inerbata attraverso l'impiego dei tetti verdi.

**indicatore di prestazione**

Percentuale tra l'area delle superfici esterne permeabili a cui può essere sommata la superficie di tetto a verde e l'area totale esterna di pertinenza del sito (compresi passi carrabili) [mq/mq].

**metodo e strumenti di verifica**

- calcolo dell'area esterna complessiva (dimensione del lotto);
- calcolo dell'area esterna permeabile;
- calcolo della percentuale di area permeabile (sommato l'eventuale tetto a verde) rispetto all'area esterna complessiva.

Redazione di studi che illustrino, anche attraverso schemi e/o elaborati grafici, le scelte tecnologiche che tendono a favorire le superfici calpestabili permeabili.

**valutazione quantitativa**

Rapporto tra l'area di superficie complessiva permeabile e area esterna di pertinenza del sito minore del 30% (< 5% se in zona A)	<b>-1</b>
Rapporto tra l'area di superficie complessiva permeabile e area esterna di pertinenza del sito maggiore del 30% (> 5% se in zona A)	<b>0</b>
Rapporto tra l'area di superficie complessiva permeabile e area esterna di pertinenza del sito maggiore del 45% (> 15% se in zona A)	<b>1</b>
Rapporto tra l'area di superficie complessiva permeabile e area esterna di pertinenza del sito maggiore del 60% (> 30% se in zona A)	<b>2</b>
Rapporto tra l'area di superficie complessiva permeabile e area esterna di pertinenza del sito maggiore del 75% (> 50% se in zona A)	<b>3</b>

*area di valutazione***5. Qualità esterna ed interna****5.1 Comfort ambientale esterno***esigenza*

Garantire condizioni di benessere agli spazi esterni.

*strategie di riferimento*1. Comfort termico degli spazi esterni

L'effetto noto come "isola di calore" che si esplica in termini generali in un aumento delle temperature medie dell'aria e della temperatura media radiante delle superfici, deve essere mitigato, per mezzo di un'adeguata progettazione delle aree circostanti gli edifici, mediante l'uso di materiali di finitura con caratteristiche termofisiche favorevoli, la presenza di vegetazione e di specchi d'acqua (con attenzione verso gli orientamenti dell'edificio e le ombreggiature).

Il controllo dell'albedo (coefficiente di riflessione totale della radiazione solare) negli spazi esterni (percorsi pedonali, strade, parcheggi) deve permettere la diminuzione delle temperature superficiali con effetti positivi di comfort esterno e di riduzione dei carichi solari negli spazi chiusi, abbassando di conseguenza il fabbisogno di raffrescamento.

2. Controllo dei flussi d'aria

Lo spazio esterno deve essere concepito e costruito in modo tale da consentire una efficace interazione con i flussi d'aria sia nella stagione estiva, sia in quella invernale. È richiesto che lo spazio fruibile venga protetto dai venti invernali senza tuttavia impedire la ventilazione naturale estiva mediante accorgimenti quali barriere naturali e/o artificiali, utilizzo di depressioni/rilievi naturali o artificiali del terreno.

Nella progettazione di barriere naturali è fondamentale un'appropriata scelta delle essenze ed una loro corretta collocazione, in quanto possono determinare una riduzione della velocità del vento, in funzione della forma, dell'altezza e della permeabilità all'aria della barriera stessa.

La zona di calma, che si forma sottovento rispetto all'ostacolo, è proporzionale all'altezza della barriera.

È altresì fondamentale valutare la lunghezza della barriera, perché un'errata progettazione potrebbe aumentare la velocità del vento nell'area da proteggere.

3. Comfort visivo-percettivo

Gli spazi esterni fruibili, e la loro interazione con l'intorno, devono essere progettati in modo da garantire ottimali condizioni di comfort visivo/percettivo attraverso lo studio di parametri di tipo qualitativo, coinvolgenti l'intera gamma di ricettori sensoriali.

Per quanto tale ambito sia prettamente legato a variabili di tipo soggettivo, è tuttavia possibile individuare alcune invarianti, comuni alla maggior parte degli esseri umani. In tale ottica le principali strategie progettuali attuabili al fine di ottimizzare la percezione complessiva integrata di un luogo o di uno spazio, si possono riassumere come segue:

- orientamento spazio-temporale: la localizzazione e l'organizzazione dei percorsi deve essere tale da consentire all'utente di identificare, in modo chiaro, l'ingresso, i punti di passaggio (soglie) tra un microambiente ed un altro, i luoghi di sosta e di attività, e l'uscita;
- carattere morfologico dell'ambiente: le forme dell'intorno visivo, rispetto agli spazi di percorso e d'uso, devono essere tali da consentire l'identificazione degli spazi stessi con le caratteristiche d'utilizzo;
- caratteristiche superficiali e cromatiche dei materiali: la natura e il colore dei materiali possono essere determinanti per le sensazioni dell'utente (ad es. un materiale metallico ad alta riflettanza può produrre sensazioni di disorientamento, mentre materiali naturali, dai colori tenui, determinano tendenzialmente sensazioni di maggiore benessere);
- stimolazione sensoriale: negli spazi esterni, forme, colori, materiali devono tendere a garantire una sollecitazione sensoriale attraverso la variabilità degli impulsi percettivi.

4. Inquinamento acustico

Misurazione e monitoraggio del livello di rumore in ambiente esterno in momenti significativi della giornata e in varie posizioni dell'area.

In assenza di misurazioni, localizzazione ed individuazione grafica di tutte le sorgenti di rumore rilevanti presenti nel raggio di 500 metri dal sito di progetto (aree a parcheggio, rete viaria, impianti, attività produttive, ecc.).

Effettuata la localizzazione delle sorgenti di rumore presenti negli spazi esterni l'area di studio, le soluzioni progettuali e tecnologiche attuabili possono essere le seguenti:

- rispetto all'orientamento e posizionamento dei corpi di fabbrica occorre, nei limiti del possibile, situare l'edificio alla massima distanza dalla sorgente di rumore e sfruttare l'effetto

- schermante di ostacoli naturali o artificiali (rilievi del terreno, fasce di vegetazione, altri edifici, ecc.);
- in relazione alla distribuzione planivolumetrica degli ambienti interni, i locali che presentano i requisiti più stringenti di quiete (camere da letto) dovranno preferibilmente essere situati sul lato dell'edificio meno esposto al rumore esterno;
  - utilizzare le aree perimetrali del sito come protezione dall'inquinamento, ad esempio, creando rimodellamenti morfologici del costruito, a ridosso delle aree critiche;
  - schermare le sorgenti di rumore con fasce vegetali composte da specie arboree e arbustive che possano contribuire all'attenuazione del rumore (valutare la densità della chioma, i periodi di fogliazione e defogliazione, dimensioni e forma, accrescimento);
  - utilizzare barriere artificiali, con analoghe funzioni di schermatura;
  - disporre le aree parcheggio e le strade interne all'insediamento, percorribili dalle automobili, in modo da minimizzare l'interazione con gli spazi esterni fruibili.

#### 5. Inquinamento luminoso

Per inquinamento luminoso si intende ogni forma di irradiazione di luce artificiale che si disperda al di fuori delle aree a cui essa è funzionalmente dedicata e l'illuminazione diretta prodotto da impianti di illuminazione su oggetti che non è necessario illuminare.

Le strategie attuabili per la verifica della scheda possono considerarsi le seguenti:

- utilizzare apparecchi illuminanti con lampade ad alta efficienza e che comunque non consentano la dispersioni dei flussi luminosi evitando fasci di luce roteanti;
- posizionare i corpi illuminanti in modo di orientare i flussi luminosi esclusivamente sugli oggetti che necessitano di essere illuminati;
- utilizzare apparecchi illuminanti che non consentano la dispersione dei flussi luminosi verso l'alto e/o che siano orientati dal basso verso l'alto;
- nell'illuminare edifici, monumenti e insegne privilegiare sistemi di illuminazione dall'alto verso il basso e non viceversa;
- i fasci di luce comunque devono rimanere entro il perimetro delle facciate; per l'illuminazione degli impianti sportivi o di grandi aree impiegare criteri e mezzi per evitare fenomeni di dispersione ed effetti di luce verso l'alto e/o al di fuori dei suddetti impianti;
- evitare la presenza di corpi illuminanti in spazi ove non è necessaria l'irradiazione luminosa e dimensionare l'intensità luminosa in ragione degli effettivi usi notturni degli spazi esterni;
- prevedere dispositivi automatici per la regolazione dell'accensione/spegnimento dei corpi illuminanti in relazione all'orario di utilizzo degli spazi e dispositivi per la regolazione dell'intensità luminosa (ad esempio che diminuiscano l'intensità luminosa del 30% dopo le ore 24).

#### **indicatore di prestazione**

In fase di progettazione, possono essere utilizzati quali strumenti di verifica, studi illuminotecnici effettuati mediante disegni, grafici e relazioni che individuano i corpi illuminanti, le caratteristiche dei fasci luminosi e delle superfici illuminate, nonché i metodi seguiti per ridurre l'abbagliamento, l'inquinamento luminoso e i consumi energetici.

#### **metodo e strumenti di verifica**

Presenza/assenza di strategie atte a favorire il comfort degli spazi esterni in relazione a:

1. comfort termico degli spazi esterni
2. controllo dei flussi d'aria
3. comfort visivo-percettivo
4. inquinamento acustico
5. inquinamento luminoso

Il raggiungimento dell'obiettivo viene attuato attraverso precisi studi indirizzati alla progettazione dettagliata dell'ambiente esterno, al fine di garantire agli utenti condizioni ottimali di benessere, in relazione ai seguenti aspetti:

1. comfort termico degli spazi esterni
2. controllo dei flussi d'aria
3. comfort visivo-percettivo
4. inquinamento acustico
5. inquinamento luminoso

Tali studi devono individuare le problematiche legate al sito e motivare le soluzioni progettuali adottate per attenuarle, attraverso relazioni, schemi e/o elaborati grafici.

Nei casi in cui la valutazione riguarda un edificio esistente non soggetto ad alcun intervento il punteggio da assegnare è [0], a meno che nel progetto originario non sia presente almeno uno degli studi suddetti.

#### **valutazione quantitativa**

Assenza di soluzioni che garantiscono il comfort ambientale esterno	<b>-1</b>
Presenza di uno studio tra quelli individuati in "Metodo e strumenti di verifica"	<b>0</b>
Presenza di due studi tra quelli individuati in "Metodo e strumenti di verifica"	<b>1</b>
Presenza di tre o quattro studi tra quelli individuati in "Metodo e strumenti di verifica"	<b>2</b>
Presenza della totalità degli studi individuati in "Metodo e strumenti di verifica"	<b>3</b>



**area di valutazione****5. Qualità esterna ed interna****5.2 Integrazione con l'ambiente naturale e costruito****esigenza**

Garantire l'armonizzazione dell'intervento con i caratteri dell'ambiente naturale e costruito nel quale è inserito.

**strategie di riferimento**

Le caratteristiche morfologiche-costruttive e cromatico-materiche dell'intervento nel suo complesso (edifici e sistema di spazi aperti) devono dimostrare un buon adattamento all'ambiente (urbano, rurale o montano) in cui si inseriscono, attraverso l'adozione di:

- configurazioni coerenti con le caratteristiche del luogo e caratteri architettonici compatibili e coerenti con le regole "compositive" proprie del contesto;
- caratteristiche spaziali planivolumetriche coerenti con la tipologia degli edifici tradizionali circostanti e con le forme del paesaggio naturale;
- tutela e conservazione delle modalità tradizionali di realizzazione, dei materiali e del loro impiego, dei caratteri costruttivi e tecnologici locali;
- misure per l'eliminazione dei possibili effetti negativi dell'inserimento di nuove costruzioni in contesti naturalistici, tramite la minimizzazione dell'impatto visivo-percettivo.

**indicatore di prestazione**

Presenza/assenza di uno studio progettuale di valutazione dell'impatto sull'ambiente naturale e costruito, che attesti l'adozione delle misure descritte nelle "Strategie di riferimento".

**metodo e strumenti di verifica**

Rilevo delle caratteristiche significative del territorio, dei materiali e delle tipologie costruttive propri del luogo ed analisi dei caratteri percettivi del paesaggio, prima e dopo l'intervento ipotizzato. Redazione di studi riguardanti la simulazione degli effetti dell'intervento proposto nel contesto, anche attraverso schemi e/o elaborati grafici, relativi a:

- integrazione dell'intervento con il contesto ambientale;
- integrazione dell'edificato con il costruito e con la cultura locale, attraverso la tutela dell'identità storica del sito anche tramite il recupero delle tradizioni costruttive e dei materiali locali.

**valutazione qualitativa**

L'integrazione con il contesto naturale/costruito è scarsa o assente	<b>-1</b>
Dimostrazione dell'esistenza di soluzioni progettuali conformi agli strumenti normativi e di pianificazione	<b>0</b>
Presenza di uno studio tra quelli individuati in "Metodo e strumenti di verifica"	<b>1</b>
Presenza dei due studi individuati in "Metodo e strumenti di verifica"	<b>3</b>

**area di valutazione****5. Qualità esterna ed interna****5.3 Illuminazione naturale****esigenza**

Ottimizzazione dello sfruttamento della luce naturale ai fini del risparmio energetico e del comfort visivo.

**strategie di riferimento**Superfici trasparenti

L'utilizzo di ampie superfici vetrate permette di ottenere alti livelli di illuminazione naturale. E' importante però dotarle di opportune schermature per evitare problemi di surriscaldamento estivo. Le superfici vetrate devono avere coefficiente di trasmissione luminosa elevato, rispettando nello stesso tempo le esigenze di riduzione delle dispersioni termiche e di controllo della radiazione solare entrante. A questo scopo possono essere efficaci vetrocamera con vetri di tipo selettivo (alta trasmissione luminosa, basso fattore solare, bassa trasmittanza termica). Le superfici vetrate devono essere disposte in modo da ridurre al minimo l'oscuramento dovuto ad edifici oppure altre ostruzioni esterne ed in modo che l'apertura riceva luce direttamente dalla volta celeste (fattore finestra superiore a 0).

Colore pareti interne

E' importante utilizzare colori chiari per le superfici interne in modo da incrementare il contributo di illuminazione dovuto alla riflessione interna.

Sistemi di conduzione della luce

Nel caso di ambienti che non possono disporre di superfici finestrate verso l'esterno esistono oggi sul mercato sistemi innovativi di conduzione della luce (specchi, camini di luce, guide di luce) che permettono di condurre la luce dall'esterno fino all'ambiente da illuminare.

**indicatore di prestazione**

Fattore medio di luce diurna (FLD<sub>m</sub>) definito come il rapporto tra l'illuminamento naturale medio dell'ambiente e quello esterno ricevuto, nelle identiche condizioni di tempo e di luogo, dall'intera volta celeste su una superficie orizzontale esposta all'aperto, senza irraggiamento diretto del sole.

**metodo e strumenti di verifica**

Calcolo del fattore medio di luce diurna attraverso l'applicazione di metodi di calcolo consolidati, riferiti ai fronti illuminati che presentano le condizioni più sfavorevoli, anche attraverso l'ausilio di schemi grafici.

Viene proposto un metodo di calcolo applicabile limitatamente al caso di:

- spazi di forma regolare con profondità, misurata perpendicolarmente al piano della parete finestrata, minore o uguale a 2,5 volte l'altezza dal pavimento del punto più alto della superficie trasparente dell'infisso;
- finestre verticali (a parete).

Per spazi con due o più finestre si calcola il valore di fattore medio di luce diurna (FLD<sub>m</sub>) di ogni finestra e si sommano i risultati ottenuti.

Nel caso vengano utilizzati metodi di calcolo diversi da quello proposto, sarà necessario verificare la conformità dell'opera realizzata a quella progettata mediante la misura strumentale del FLD<sub>m</sub> da eseguirsi necessariamente a edificio realizzato.

Appendice alla scheda: metodo di calcolo previsto dalla Circolare Min. LL.PP. n. 3151 del 22/5/67.

La formula per il calcolo del FLD<sub>m</sub> è la seguente:

$$FLD_m = \frac{A \times t \times \epsilon \times \psi}{S \times (1 - r_m)} \quad (\times 100)$$

Dove:

t = Coefficiente di trasparenza del vetro

A = Area della superficie trasparente della finestra [m<sup>2</sup>]

ε = Fattore finestra inteso come rapporto tra illuminamento della finestra e radianza del cielo

ψ = Coefficiente che tiene conto dell'arretramento del piano della finestra rispetto al filo esterno della facciata

r<sub>m</sub> = Coefficiente medio di riflessione luminosa delle superfici interne

S = Area delle superfici interne che delimitano lo spazio [m<sup>2</sup>]

Per il calcolo si procede come segue:

1. determinare  $t$  in funzione del tipo di vetro (vedi tab. 4);
2. calcolare  $A$  in funzione del tipo di telaio da installare;
3. calcolare  $S$  come area delle superfici interne (pavimento, soffitto e pareti comprese le finestre) che delimitano lo spazio;
4. calcolare  $r_m$  come media pesata dei coefficienti di riflessione delle singole superfici interne dello spazio utilizzando la tab. 5 (si ritiene accettabile convenzionalmente un valore di 0.7 per superfici chiare);
5. calcolare il coefficiente  $\psi$  previa determinazione dei rapporti  $h_f/p$  e di  $L/p$  indicati in fig. 1. Individuare sull'asse delle ascisse del grafico della medesima figura il valore  $h_f/p$  indi tracciare la retta verticale fino a che s'incontra il punto di intersezione con la curva corrispondente al valore di  $L/p$  precedentemente determinato. Da quest'ultimo punto si traccia la retta orizzontale che individua sull'asse delle ordinate il valore del coefficiente di riduzione  $\psi$ ;
6. calcolare il fattore finestra  $\varepsilon$  secondo il tipo di ostruzione eventualmente presente:
  - a) nel caso non vi siano ostruzioni nella parte superiore della finestra (aggetti) il fattore finestra può essere determinato in due modi:
    - a.1) il rapporto  $H-h/L_a$  (fig. 3) viene individuato sull'asse delle ascisse del grafico di fig. 2; si traccia poi la verticale fino all'intersezione con la curva e si legge sull'asse delle ordinate il valore di  $\varepsilon$ .
    - a.2) in alternativa si calcola:
 
$$\varepsilon = \frac{1 - \text{sen } \alpha}{2}$$
 (dove  $\alpha$  è l'angolo indicato in fig. 3)
  - b) nel caso di ostruzione nella parte superiore della finestra (fig. 4)  $\varepsilon$  è determinato con la seguente formula:
 
$$\varepsilon = \frac{\text{sen } \alpha_2}{2}$$
 (dove  $\alpha_2$  è l'angolo indicato in fig. 4)
  - c) nel caso di duplice ostruzione della finestra: ostruzione orizzontale nella parte superiore e ostruzione frontale (ad esempio in presenza di balcone sovrastante la finestra e di un edificio frontale si veda fig. 5):
 
$$\varepsilon = \frac{(\text{sen } \alpha_2 - \text{sen } \alpha)}{2}$$

Figura 1.

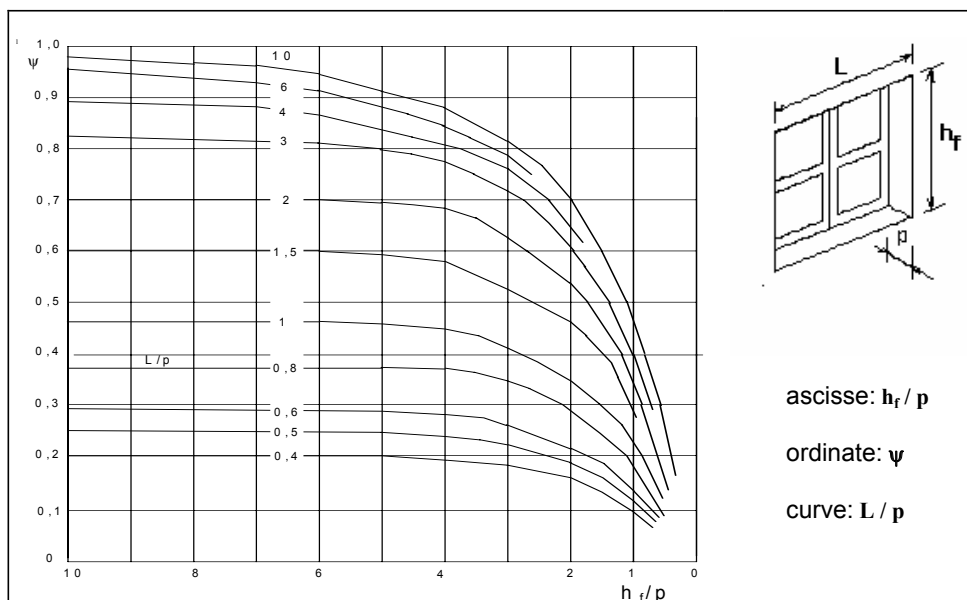


Figura 2.

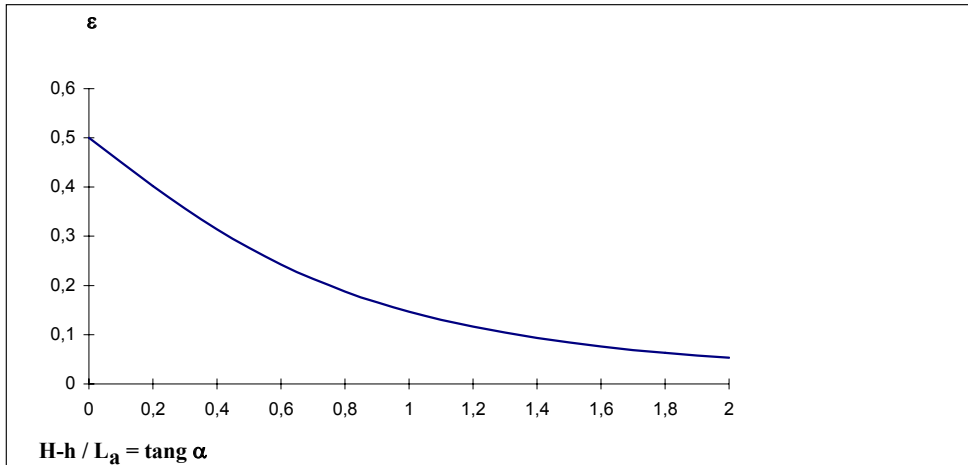


Figura 3.

ESEMPIO DI SCHEMI RELATIVI A DUE DIVERSI TIPI DI OSTRUZIONE PER DETERMINARE L'ANGOLO  $\alpha$ .

**h** = altezza dal baricentro B della finestra al piano stradale

**H** = altezza del fabbricato contrapposto dal piano stradale

**La** = distanza tra il fabbricato contrapposto (o comunque dell'ostacolo) e la finestra

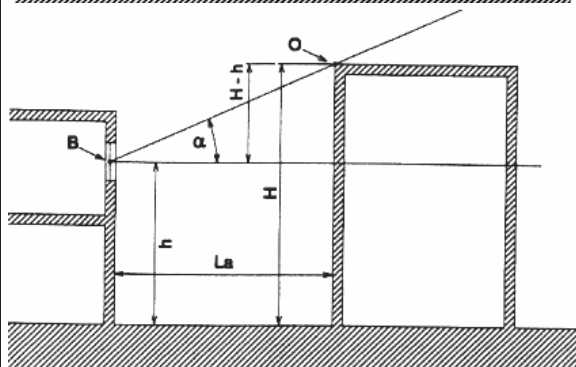
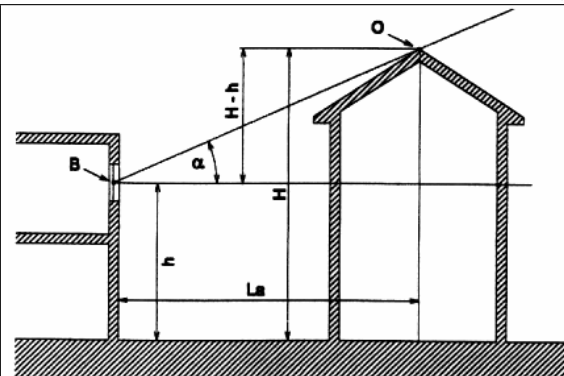


Figura 4.

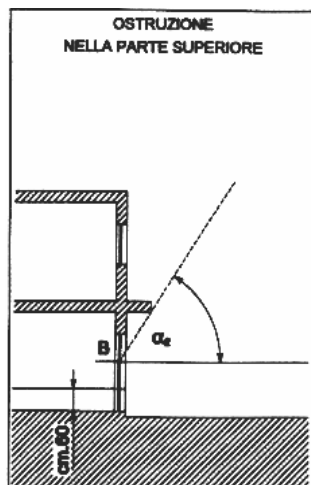
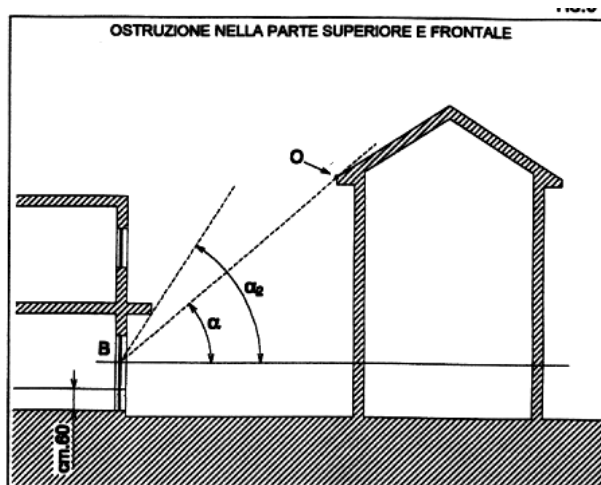


Figura 5.

Tabella 4. Determinazione di  $t$  (coefficiente di trasparenza del vetro).

La trasparenza del vetro deve essere corretta in relazione all'ambiente in cui è ubicata la costruzione, alle attività svolte e alla frequenza della manutenzione e della pulizia.

Per funzioni abitative o uffici (con finestre verticali) si utilizza il valore di "t" ricavato dalla tab. 1 ovvero il valore fornito dal produttore.

Tipo di superficie trasparente	t
Vetro semplice trasparente	0,95
Vetro retinato	0,90
Doppio vetro trasparente	0,85

Tabella 5. Determinazione di  $r_m$  (coefficiente di riflessione luminosa delle superfici interne).

Materiale e natura della superficie	Coefficiente di riflessione luminosa
Intonaco comune bianco (latte di calce o simili) recente o carta	0,8
Intonaco comune o carta di colore molto chiaro (avorio, giallo, grigio)	0,7
Intonaco comune o carta di colore chiaro (grigio perla, avorio, giallo limone, rosa chiaro)	0,6 ÷ 0,5
Intonaco comune o carta di colore medio (verde chiaro, azzurro chiaro, marrone chiaro)	0,5 ÷ 0,3
Intonaco comune o carta di colore scuro (verde oliva, rosso)	0,3 ÷ 0,1
Mattono chiaro	0,4
Mattono scuro, cemento grezzo, legno scuro, pavimenti di tinta scura	0,2
Pavimenti di tinta chiara	0,6 ÷ 0,4
Alluminio	0,8 ÷ 0,9

#### valutazione quantitativa

$FLD_m < 2,00$	-1
$2,00 \leq FLD_m < 2,50$	0
$2,50 \leq FLD_m < 3,00$	1
$3,00 \leq FLD_m < 4,00$	2
$FLD_m \geq 4,00$	3

area di valutazione

## 5. Qualità esterna ed interna

### 5.4 Isolamento acustico

esigenza

Ridurre al minimo la trasmissione del rumore aereo proveniente dall'ambiente esterno, del rumore aereo e di calpestio tra unità abitative adiacenti, del rumore degli impianti (riscaldamento, aerazione, condizionamento, ascensori, scarichi idraulici, bagni, servizi igienici, rubinetteria, ecc.).

strategie di riferimento

#### 1. Isolamento acustico di facciata

Il rumore aereo proveniente dall'esterno è generato principalmente dal traffico veicolare e dagli impianti. Le strategie progettuali da applicare riguardano i seguenti aspetti:

- posizionamento ed orientamento dell'edificio; occorre posizionare, se possibile, l'edificio alla massima distanza dalla fonte di rumore e sfruttare l'effetto schermante di ostacoli naturali ed artificiali (rilievi del terreno, fasce di vegetazione, altri edifici, etc.);
- distribuzione degli ambienti interni; i locali che necessitano di maggiore quiete (es. camera da letto) dovranno essere preferibilmente situati lungo il lato dell'edificio meno esposto al rumore esterno;
- elementi dell'involucro dell'edificio; dovranno essere utilizzati materiali, o pacchetti di materiali, con elevato potere fonoisolante; per quanto riguarda i serramenti, generalmente l'elemento acustico più debole, si consiglia l'adozione di vetri stratificati o di vetrocamera con lastre di spessore differente.

Limite massimo di legge:

- 40 dB per le residenze;
- 42 dB per gli uffici.

#### 2. Isolamento acustico delle partizioni interne

Le strategie da applicare riguardano:

- distribuzione degli ambienti interni; una distribuzione ottimale degli ambienti interni minimizza la necessità di isolamento acustico delle partizioni interne; le aree che richiedono maggiore protezione sonora (es. camere da letto) devono essere collocate il più lontano possibile dagli ambienti più rumorosi (es. cucine, bagni).
- partizioni interne; al fine di evitare la propagazione del rumore è necessario adottare soluzioni ad elevato potere fonoisolante per i divisori, siano essi orizzontali o verticali, e assemblarli in modo tale da ridurre al minimo gli effetti di ponte acustico e di trasmissione sonora laterale (flanking transmission), mediante adeguate connessioni e pavimenti galleggianti.

Limite massimo di legge: 50 dB.

#### 3. Isolamento acustico da calpestio e da agenti atmosferici

Il rumore di tipo impattivo è principalmente generato da vibrazioni delle strutture orizzontali e verticali dell'edificio sollecitate da un urto o semplicemente dal calpestio dei passi ma anche da qualunque sorgente che agisca meccanicamente sul pavimento (es. elettrodomestici) o sul tetto (pioggia, grandine, vento). Al fine di ridurre tale rumore si possono adottare particolari accorgimenti nella progettazione e nella realizzazione dei solai e dei tetti:

- impiego di pavimenti galleggianti (superfici rigide calpestabili appoggiate su un materiale fonoassorbente posto sulla soletta) separati elasticamente lungo l'intero perimetro dalle pareti laterali di confine;
- adozione di connessioni flessibili e di strati resilienti per creare discontinuità strutturale ed impedire la propagazione del rumore lungo il suo percorso di trasmissione.

Limite massimo di legge:

- 63 dB per le residenze;
- 55 dB per gli uffici.

#### 4. Isolamento acustico dei sistemi tecnici

Gli impianti di riscaldamento, di ventilazione e di condizionamento dell'aria costituiscono fonte di rumore di tipo continuo e come tali dovrebbero essere collocati in modo opportuno rispetto alle unità abitative. Al fine di ridurre la propagazione del rumore sia per via strutturale che per via aerea gli impianti dovrebbero essere opportunamente isolati.

Il rumore causato dall'ascensore può essere ridotto:

- installando le macchine su una base inerziale sospesa elasticamente;
- fonoisolando adeguatamente il vano;
- impiegando componenti certificati di alta qualità.

<b>indicatore di prestazione</b>	Limite massimo di legge: 35 dB.										
<b>metodo e strumenti di verifica</b>	<p>Presenza/assenza di strategie per la riduzione del livello di rumore:</p> <ol style="list-style-type: none"> <li>1. proveniente dall'ambiente esterno</li> <li>2. tra unità abitative adiacenti</li> <li>3. da calpestio e da agenti atmosferici</li> <li>4. da sistemi tecnici</li> </ol> <p>Valutazione delle strategie adottate per la riduzione della trasmissione del rumore:</p> <ol style="list-style-type: none"> <li>1. proveniente dall'ambiente esterno</li> <li>2. tra unità abitative adiacenti</li> <li>3. da calpestio e da agenti atmosferici</li> <li>4. dei sistemi tecnici (impianto di riscaldamento, aerazione, condizionamento, ascensori, scarichi idraulici, bagni, servizi igienici, rubinetteria, ecc.)</li> </ol>										
<b>valutazione qualitativa</b>	<table border="1"> <tr> <td>Nessuna strategia adottata per contenere il rumore nei limiti di legge in uno o più settori tra quelli indicati in "Metodo e strumenti di verifica"</td> <td style="text-align: center;"><b>-1</b></td> </tr> <tr> <td>Sono state adottate limitate strategie per la riduzione del rumore in modo da garantire il rispetto dei limiti di legge in tutti quattro i settori indicati in "Metodo e strumenti di verifica"</td> <td style="text-align: center;"><b>0</b></td> </tr> <tr> <td>Sono state adottate strategie per una riduzione ulteriore del rumore rispetto ai limiti di legge in uno dei settori tra quelli indicati in "Metodo e strumenti di verifica"</td> <td style="text-align: center;"><b>1</b></td> </tr> <tr> <td>Sono state adottate strategie per una riduzione ulteriore del rumore rispetto ai limiti di legge in due settori tra quelli indicati in "Metodo e strumenti di verifica"</td> <td style="text-align: center;"><b>2</b></td> </tr> <tr> <td>Sono state adottate strategie per una riduzione ulteriore del rumore rispetto ai limiti di legge in tre o quattro settori tra quelli indicati in "Metodo e strumenti di verifica".</td> <td style="text-align: center;"><b>3</b></td> </tr> </table>	Nessuna strategia adottata per contenere il rumore nei limiti di legge in uno o più settori tra quelli indicati in "Metodo e strumenti di verifica"	<b>-1</b>	Sono state adottate limitate strategie per la riduzione del rumore in modo da garantire il rispetto dei limiti di legge in tutti quattro i settori indicati in "Metodo e strumenti di verifica"	<b>0</b>	Sono state adottate strategie per una riduzione ulteriore del rumore rispetto ai limiti di legge in uno dei settori tra quelli indicati in "Metodo e strumenti di verifica"	<b>1</b>	Sono state adottate strategie per una riduzione ulteriore del rumore rispetto ai limiti di legge in due settori tra quelli indicati in "Metodo e strumenti di verifica"	<b>2</b>	Sono state adottate strategie per una riduzione ulteriore del rumore rispetto ai limiti di legge in tre o quattro settori tra quelli indicati in "Metodo e strumenti di verifica".	<b>3</b>
Nessuna strategia adottata per contenere il rumore nei limiti di legge in uno o più settori tra quelli indicati in "Metodo e strumenti di verifica"	<b>-1</b>										
Sono state adottate limitate strategie per la riduzione del rumore in modo da garantire il rispetto dei limiti di legge in tutti quattro i settori indicati in "Metodo e strumenti di verifica"	<b>0</b>										
Sono state adottate strategie per una riduzione ulteriore del rumore rispetto ai limiti di legge in uno dei settori tra quelli indicati in "Metodo e strumenti di verifica"	<b>1</b>										
Sono state adottate strategie per una riduzione ulteriore del rumore rispetto ai limiti di legge in due settori tra quelli indicati in "Metodo e strumenti di verifica"	<b>2</b>										
Sono state adottate strategie per una riduzione ulteriore del rumore rispetto ai limiti di legge in tre o quattro settori tra quelli indicati in "Metodo e strumenti di verifica".	<b>3</b>										

area di valutazione

## 5. Qualità esterna ed interna

### 5.5 Manutenzione dell'edificio

**esigenza**

Avere a disposizione la documentazione necessaria per ottimizzare l'operatività dell'edificio e dei suoi sistemi tecnici. Informare gli utenti sull'uso più appropriato dell'edificio ed in particolare degli impianti tecnici. Ottimizzare le operazioni di manutenzione, da parte del proprietario/committente, in modo da intervenire nel periodo più efficace dal punto di vista economico e ambientale.

**strategie di riferimento**

1. Documentazione tecnica dell'edificio

Porre la documentazione tecnica del fabbricato a disposizione degli utenti e collegare la documentazione tecnica dell'edificio con il manuale d'uso e il manuale di manutenzione.

2. Manuale d'uso per gli utenti

Informare gli utenti riguardo l'uso più appropriato delle proprie abitazioni, in modo da garantire la buona prestazione dei componenti e dei materiali e di massimizzare la prestazione ambientale dell'edificio. Premesso che la performance di una costruzione è connessa alle abitudini degli occupanti, la predisposizione di un manuale d'uso per gli utenti può permettere di raggiungere forti risparmi, eliminando anche sprechi ed abusi di consumo, e di allontanare il ricorso agli interventi di manutenzione.

Il manuale d'uso è finalizzato ad evitare e limitare modi d'uso impropri dell'immobile, far conoscere le corrette modalità di funzionamento degli impianti al fine di ottimizzare il consumo di risorse, istruire sul corretto svolgimento delle operazioni di conduzione, limitare i danni da cattiva gestione tecnica, riconoscere e segnalare tempestivamente i fenomeni di deterioramento.

3. Programmazione delle manutenzioni

Redigere il manuale per la manutenzione, avere a disposizione e tenere aggiornato il registro degli interventi di manutenzione. Programmare i controlli periodici sulle parti, sui sistemi e sui componenti dell'edificio, indicando le possibili criticità, i principali problemi che potrebbero verificarsi nel tempo, le modalità e i tempi di esecuzione degli interventi di manutenzione.

**indicatore di prestazione**

Presenza/assenza della documentazione tecnica, del manuale d'uso delle abitazioni, di un programma di manutenzione.

**metodo  
e strumenti di verifica**

1. Documentazione tecnica dell'edificio

Predisporre e mettere a disposizione degli utenti la documentazione tecnica riguardante il fabbricato che dovrà contenere il progetto e le eventuali varianti, comprensivo della parte edilizia e strutturale, del rilievo in caso di fabbricato, e della parte impiantistica (progetto o rilievo degli impianti comprese le opere di allaccio alle reti pubbliche e gli eventuali sistemi di sicurezza). In particolare è necessario avere a disposizione la seguente documentazione:

- relazione geologica e geotecnica del terreno;
- stato attuale architettonico e strutturale delle parti comuni e delle unità immobiliari del fabbricato; disegni tecnici degli infissi, serramenti e degli elementi di finitura;
- relazione sullo stato di conservazione e consistenza dell'involucro, delle finiture principali e delle strutture;
- documentazione tecnica del produttore sui sistemi installati;
- disegni tecnici dell'edificio, degli impianti elettrico/telefonico/TV, dei sistemi di riscaldamento-raffrescamento e di distribuzione dell'acqua;
- disegni tecnici dei sistemi di scarico e allaccio alle reti pubbliche;
- analisi energetica;
- elenco dei principali lavori di riordino, manutenzione, ristrutturazione eseguiti;
- valutazione della vulnerabilità sismica e funzionale dell'edificio.

2. Manuale d'uso per gli utenti

Predisporre schede per la conduzione degli impianti con evidenziata la modalità di conduzione che ne garantisce il miglior rendimento.

Al fine di garantire la facile e corretta manutenzione, vanno evidenziate nella documentazione le modalità di accesso agli impianti, le istruzioni per l'uso dei componenti e le pulizie ordinarie e periodiche, le procedure di conduzione degli impianti stessi, ed una check list per l'individuazione dei guasti e dei principali interventi di riparazione.



### 3. Programmazione delle manutenzioni

Predisporre un programma di manutenzione dell'edificio in modo da ottimizzare gli interventi sui componenti fisici e sugli impianti tecnici. In particolare è necessaria una relazione sullo stato di conservazione dell'immobile, sui livelli prestazionali da conservare in relazione al ciclo di vita degli elementi, sulle modalità d'ispezione periodica. La registrazione delle caratteristiche, età e data dell'ultima manutenzione di ogni elemento della costruzione permette di ottimizzarne la manutenzione dal punto di vista dell'efficienza economica e ambientale.

#### valutazione qualitativa

Assenza di documentazione riguardante l'edificio, le modalità d'uso del fabbricato e la programmazione delle manutenzioni	-1
Disponibilità dei disegni tecnici di base dell'edificio (pianche, planimetrie catastali, prospetti e sezioni) e la documentazione standard sugli impianti	0
Disponibilità della documentazione completa sull'edificio, come descritto in "Metodo e strumenti di verifica"	1
Disponibilità della documentazione completa sull'edificio più il manuale d'uso per gli utenti o la programmazione delle manutenzioni	2
Disponibilità della documentazione completa sull'edificio, del manuale d'uso per gli utenti e della programmazione delle manutenzioni	3

*area di valutazione***6. Qualità esterna ed interna (altre considerazioni)****6.1 Raccolta differenziata RSU organici e non organici****esigenza**

Favorire, attraverso una corretta differenziazione, il riutilizzo dei rifiuti solidi organici e non.

**strategie di riferimento**

Porre in essere tutte quelle misure che consentano di pervenire ad elevati standard di efficienza nella differenziazione e raccolta dei rifiuti solidi.

In particolare per i rifiuti organici:

- conferimento dei rifiuti organici presso impianti specializzati (al fine di un corretto riutilizzo degli scarti organici presenti nei rifiuti, occorre predisporre efficienti sistemi di differenziazione e di raccolta della componente organica dei rifiuti solidi urbani, come ad esempio i contenitori plurifamiliari adibiti esclusivamente al conferimento dei rifiuti organici possibilmente muniti di meccanismo di chiusura. Tale sistema, scoraggiando l'introduzione di rifiuti estranei da parte degli utenti interessati alla raccolta, consente la produzione di un compost di qualità);
- compostaggio domestico (qualora la tipologia edilizia lo consenta si può attivare, con l'ausilio di apposite attrezzature "composter", la produzione casalinga di compost. Tali attrezzature consentono di evitare la produzione di percolati e di odori sgradevoli, e quindi di poter procedere al compostaggio anche in presenza di piccole aree verdi. Il compost prodotto può essere utilizzato come ammendante per aree verdi condominiali o piccoli orti di pertinenza dell'edificio abbattendo così anche i costi di trasporto per il conferimento all'impianto).

**indicatore di prestazione**

Presenza di strategie per la raccolta differenziata dei rifiuti solidi organici e non.

**metodo e strumenti di verifica**

Descrizione delle caratteristiche funzionali e dimensionali dei sistemi di raccolta differenziata centralizzata dei rifiuti, organici e non, previsti nell'edificio.

**valutazione qualitativa**

Assenza di strategie per la raccolta differenziata di rifiuti organici e non	<b>-1</b>
Presenza di strategie per la raccolta centralizzata di rifiuti non organici	<b>1</b>
Presenza di strategie per la raccolta centralizzata di rifiuti organici o presenza di compostaggio domestico	<b>2</b>
Presenza di strategie per la raccolta centralizzata di rifiuti organici e non organici e presenza di compostaggio domestico	<b>3</b>

**area di valutazione****6. Qualità esterna ed interna (altre considerazioni)****6.2 Inquinamento atmosferico****esigenza**

Garantire idonee condizioni di qualità dell'aria esterna da concentrazioni di sostanze inquinanti presenti nell'aria stessa (tra esse: biossido di zolfo, ossidi di azoto, monossido di carbonio, ozono, polveri di vario spettro dimensionale, piombo).

**strategie di riferimento**

Per ridurre gli effetti di qualsiasi forma di inquinamento proveniente da fonti localizzate nell'intorno del sito, le strategie progettuali e le tecnologie che si possono adottare sono principalmente le seguenti:

- ridurre le fonti di inquinamento all'interno dell'area del sito di progetto;
- schermare i flussi d'aria, che si prevede possano trasportare sostanze inquinanti, attraverso:
  - a) rimodellamenti morfologici del costruito, a ridosso delle aree critiche;
  - b) fasce vegetali composte da specie arboree e arbustive efficaci nell'assorbire le sostanze stesse (valutare la densità della chioma, i periodi di fogliazione e defogliazione, dimensioni e forma, accrescimento);
  - c) barriere artificiali con funzioni di schermatura;
- localizzare gli edifici e gli elementi d'arredo degli spazi esterni, in modo tale da favorire l'allontanamento degli inquinanti, anziché il loro ristagno;
- localizzare gli spazi aperti sopra vento rispetto alle sorgenti inquinanti e lontano dai flussi d'aria con scorrimento degli inquinanti;
- mantenere una distanza di sicurezza tra le sedi viarie interne all'insediamento, o perimetrali, e le aree destinate ad usi ricreativi;
- prevedere la massima estensione delle zone pedonali e ciclabili e ridurre il più possibile il traffico veicolare all'interno dell'area, limitandolo all'accesso ad aree di sosta e di parcheggio.

**indicatore di prestazione**

Valori di concentrazione delle principali sostanze inquinanti eventualmente presenti nell'aria.

**metodo e strumenti di verifica**

Misura diretta del valore di concentrazione di sostanze inquinanti dell'aria, negli spazi esterni del sito di progetto (dati ARPA regionali dei valori massimi giornalieri delle emissioni di sostanze la cui concentrazione supera i limiti ammissibili). Ai fini della verifica quantitativa della scheda i limiti di concentrazione degli inquinanti dovranno essere verificati contemporaneamente per tutte le sostanze. Oppure, in assenza di misurazioni, per la valutazione della scheda si potrà utilizzare la scala di prestazione qualitativa attraverso idonea localizzazione ed individuazione grafica di tutte le fonti di inquinamento rilevanti nel raggio di 500 m dal sito di progetto.

Principali caratteristiche delle sostanze inquinanti presenti nell'ariaBiossido di zolfo

Prodotto nelle reazioni di ossidazione, per la combustione di materiali contenenti zolfo, quali gasolio, nafta, carbone, utilizzati (gli ultimi due fino ad alcuni anni fa) per la produzione di calore; le concentrazioni di tale sostanza sono, attualmente, nettamente migliorate ed hanno valori inferiori ai limiti, per il progressivo miglioramento della qualità dei combustibili.

Ossidi di azoto

Prodotti, in parte preponderante (70-80%), dalla circolazione veicolare o da impianti che producono composti azotati. In generale l'emissione di ossidi di azoto è maggiore quando il motore del veicolo funziona ad elevato numero di giri (arterie urbane a scorrimento veloce, autostrade). Gli ossidi di azoto possono entrare in reazione con l'umidità atmosferica, dando luogo alla sintesi di acido nitrico, con l'immediata conseguenza di piogge acide.

Monossido di carbonio

Notevolmente tossico, presente nell'ambiente quale conseguenza della combustione incompleta di idrocarburi (fenomeno frequente nel caso delle emissioni degli autoveicoli).

Ozono

Che non ha sorgenti dirette, ma si forma all'interno di un ciclo di reazioni fotochimiche che coinvolgono in particolare gli ossidi di azoto; è anche responsabile di danni alla vegetazione, con relativa scomparsa di specie arboree dalle aree urbane.

Polveri (PM10)

Di vario spettro dimensionale, che hanno origini diverse (condensazione di vapori, asportazione per attrito, reazione tra specie gassose presenti nell'atmosfera); sono dannose per la salute a seconda della loro origine e con effetti sul clima conseguenti alla diminuzione della trasparenza dell'atmosfera.

Piombo

Quasi esclusivamente di derivazione dalle benzine, in fase di riduzione con l'introduzione di benzine "verdi".

**valutazione quantitativa**

Limiti di concentrazione delle principali sostanze inquinanti negli spazi esterni del sito in esame, superiori ai livelli massimi ammissibili previsti dalla normativa (orario e giornaliero), in ogni periodo dell'anno	<b>-1</b>
Limiti di concentrazione delle principali sostanze inquinanti negli spazi esterni del sito in esame, contenuti nei livelli massimi ammissibili previsti dalla normativa (orario e giornaliero), in ogni periodo dell'anno	<b>0</b>
Limiti di concentrazione delle principali sostanze inquinanti negli spazi esterni del sito in esame, inferiori al 15% dei livelli massimi ammissibili previsti dalla normativa (orario e giornaliero), in ogni periodo dell'anno	<b>1</b>
Limiti di concentrazione delle principali sostanze inquinanti negli spazi esterni del sito in esame, inferiori al 45% dei livelli massimi ammissibili previsti dalla normativa (orario e giornaliero), in ogni periodo dell'anno	<b>2</b>
Limiti di concentrazione delle principali sostanze inquinanti negli spazi esterni del sito in esame, inferiori al 75% dei livelli massimi ammissibili previsti dalla normativa (orario e giornaliero), in ogni periodo dell'anno	<b>3</b>

**valutazione qualitativa**

Assenza di misurazioni e presenza di fonti inquinanti nel raggio di 500 m	<b>-1</b>
Assenza sia di misurazioni sia di fonti inquinanti nel raggio di 500 m	<b>0</b>

**area di valutazione****6. Qualità esterna ed interna (altre considerazioni)****6.3 Inquinamento elettromagnetico****esigenza**

Minimizzare negli spazi esterni il livello dei campi elettrici e magnetici in bassa frequenza (50 Hz) ed il livello dei campi elettrici e magnetici a radiofrequenza e microonde (100 kHz-300GHz), generati da sorgenti localizzate.

**strategie di riferimento**Inquinamento elettromagnetico a bassa frequenza

Le strategie progettuali che si possono adottare per minimizzare l'esposizione degli individui ai campi elettrici e magnetici a 50 Hz sono riassumibili come segue:  
 nella scelta della collocazione degli edifici, verificare preventivamente, tramite misurazione e simulazione, il livello dei campi elettrici e magnetici a 50 Hz che saranno presenti;  
 evitare la localizzazione di stazioni e cabine primarie in aree adiacenti o all'interno al sito di progetto e delle cabine secondarie (MT/BT) in spazi esterni in cui è prevedibile la presenza di individui per un significativo periodo di tempo;  
 mantenere una fascia di sicurezza dagli elettrodotti realizzati con conduttori nudi in modo da ottenere esposizioni trascurabili (inferiori a 0,2  $\mu$ T) ai campi magnetici a bassa frequenza in luoghi di permanenza prolungata;  
 impiego di linee elettriche ad alta e media tensione in cavo interrato con geometria dei cavi a "trifoglio"; il tracciato della linea deve essere debitamente segnalato e non adiacente agli spazi esterni in cui si prevede la significativa presenza di individui;  
 impiego di linee aeree compatte per la distribuzione ad alta tensione;  
 impiego di linee in cavo aereo per la distribuzione a media tensione.

Inquinamento elettromagnetico ad alta frequenza

Le strategie progettuali che si possono adottare per minimizzare l'esposizione degli individui ai campi elettromagnetici a radiofrequenza e microonde (100 kHz- 300 GHz) negli spazi esterni possono essere così riassunte:  
 nella scelta della collocazione degli spazi esterni in cui può essere trascorso un significativo periodo di tempo, verificare preventivamente tramite misurazione e simulazione il livello dei campi elettromagnetici a radiofrequenza e microonde generati da impianti di tele-radiocomunicazioni;  
 prevedere gli spazi esterni in cui può essere trascorso un significativo periodo di tempo in aree in cui non vengano in nessun caso superati i limiti di esposizione;  
 determinare per ogni antenna emittente una zona di rispetto, che coinciderà con la regione intorno ad essa in cui vengono superati i limiti di esposizione, all'interno della quale non devono essere previsti spazi esterni in cui può essere trascorso un significativo periodo di tempo.

**indicatore di prestazione**

Livello di campo elettrico [V/m] e livello di campo magnetico [ $\mu$ T].

**metodo e strumenti di verifica**Inquinamento elettromagnetico a bassa frequenza

Nel caso siano presenti, in zone adiacenti la costruzione, linee in alta e media tensione aeree o interrate, cabine di trasformazione o sottostazioni elettriche, la verifica verrà effettuata attraverso la misura in loco del livello di campo magnetico e di campo elettrico. In assenza di misurazione, possono considerarsi conformi alla normativa vigente tutte le aree ove gli elettrodotti siano posti ad un raggio superiore a:  
 - 10 m per linee elettriche aeree a media tensione (15 ÷ 30 kV);  
 - 10 m per una linea 150 kV;  
 - 18 m per una linea 220 kV;  
 - 28 m per una linea a 380 kV.  
 E' quindi necessario predisporre adeguate planimetrie che individuano la localizzazione delle linee di distribuzione dell'energia elettrica, ed eventualmente utilizzare anche modelli previsionali per stimare il livello di campo elettromagnetico a 50 Hz presente negli spazi esterni.

Inquinamento elettromagnetico ad alta frequenza

Nel caso siano presenti, in zone adiacenti la costruzione, stazioni radio base per la telefonia cellulare e/o impianti di tele-radiocomunicazioni, la verifica verrà effettuata attraverso la misura in loco del livello di campo magnetico e di campo elettrico.  
 Previa predisposizione di adeguate planimetrie che individuano la localizzazione degli impianti per le tele-radiocomunicazioni, potranno essere utilizzati anche modelli previsionali per stimare

il livello di campo elettromagnetico a radiofrequenza e microonde (100 kHz-300GHz) presenti negli spazi esterni.

Dovranno assumersi quindi, quali limiti di esposizione, i seguenti valori:

intensità di campo elettrico: 6 V/m;

intensità di campo magnetico: 0,016 A/m;

densità di potenza dell'onda piana equivalente: 0,10 W/mq (3 MHz < f < 300GHz).

Tabella 6. Valori di riferimento.

	<i>inquinamento elettromagnetico a bassa frequenza</i>	<i>inquinamento elettromagnetico ad alta frequenza</i>
<b>A</b>	campo magnetico > 3 µT campo elettrico > 5 kV/m	campo elettrico < 6 V/m
<b>B</b>	0,2 µT ≤ campo magnetico > 3 µT campo elettrico = 5 kV/m	3 V/m ≤ campo elettrico ≤ 6 V/m
<b>C</b>	0,2 µT ≤ campo magnetico > 3 µT campo elettrico = 5 kV/m	campo elettrico < 3 V/m
<b>D</b>	campo magnetico < 0,2 µT campo elettrico < 5 kV/m	3 V/m ≤ campo elettrico ≤ 6 V/m
<b>E</b>	campo magnetico < 0,2 µT campo elettrico < 5 kV/m	campo elettrico < 3 V/m

**valutazione quantitativa**

Non è rispettata una o più condizioni tra quelle riportate alla lettera A della tabella in "Metodo e strumenti di verifica"	<b>-1</b>
Sono rispettate le condizioni di cui alla lettera B della tabella riportata in "Metodo e strumenti di verifica"	<b>0</b>
Sono rispettate le condizioni di cui alla lettera C o D della tabella riportata in "Metodo e strumenti di verifica"	<b>1</b>
Sono rispettate le condizioni di cui alla lettera E della tabella riportata in "Metodo e strumenti di verifica"	<b>3</b>

**valutazione qualitativa**

Assenza di misurazioni e presenza di fonti inquinanti ad alta frequenza nel raggio di 100 m per aree urbane e di 500 m per aree extra-urbane, e/o assenza di elettrodotti in un raggio inferiore a 10 m da una linea 150 kV, 18 m da una linea 220 kV, 28 m da una linea a 380 kV	<b>-1</b>
Assenza di misurazioni ed assenza di fonti inquinanti ad alta frequenza nel raggio di 100 m per aree urbane e di 500 m per aree extra-urbane. Inoltre, assenza di elettrodotti in un raggio di almeno 10 m da una linea 150 kV, 18 m da una linea 220 kV, 28 m da una linea 380 kV	<b>0</b>
Assenza di misurazioni ed assenza di fonti inquinanti ad alta frequenza nel raggio di 100 m per aree urbane e di 500 m per aree extra-urbane. Inoltre, assenza di elettrodotti in un raggio di almeno 70 m da una linea 150 kV, 100 m da una linea 220 kV, 150 m da una linea 380 kV	<b>2</b>

**area di valutazione****6. Qualità esterna ed interna (altre considerazioni)****esigenza****6.4 Controllo degli agenti inquinanti (fibre minerali, VOC, radon)**

Eliminare l'inquinamento da fibre negli ambienti interni.  
Ridurre al minimo le emissioni di VOC (Composti Organici Volatili) negli ambienti interni.  
Controllare la migrazione del gas radon dai terreni agli ambienti interni.

**strategie di riferimento**Fibre minerali

I materiali fibrosi impiegati a vario titolo in edilizia hanno origini disparate. Troviamo materiali fibrosi sia di origine minerale naturale (silicati fibrosi o "amianti", etc.) che artificiale (fibre di vetro, lana di roccia, fibre ceramiche, etc.) e materiali fibrosi sia di origine organica naturale (tra i vegetali: cotone, lino, ecc.; tra gli animali: lana, seta, etc.) che artificiale (fibre chimico/sintetiche). Il loro impiego varia dalla possibilità di isolamento termico, acustico, rinforzate per pavimenti, pannelli, ecc. I prodotti contenenti amianto non sono più commercializzabili dal 1994, comunque occorre tener presente che anche altri prodotti realizzati con fibre, con il tempo degradano disperdendo microfibre che inalate si inglobano nelle mucose. Tali prodotti se pur meno pericolosi di quelli contenenti amianto generano anch'essi irritazioni e infiammazioni alla cute, alle mucose, agli occhi. Pertanto al fine di ridurre al minimo il rischio di inquinamento occorre evitare di utilizzare questi materiali fibrosi liberi, che nel caso vanno confinati all'interno di involucri chiusi. Per quanto attiene l'utilizzo di materiali compositi con fibre essi devono rispettare le norme di riferimento con particolare alla norma UNI 10522.

VOC

I composti organici volatili, tra i quali il più importante è la formaldeide, sono emessi da numerose sostanze (vernici, solventi, collanti, cosmetici, deodoranti, schiume poliuretatiche, arredi a base di truciolato etc.) oltre che causati da processi di combustione, fumo di tabacco e metabolismo umano. L'emissione della formaldeide aumenta all'aumentare della temperatura e dell'umidità relativa. Al fine di ridurre al minimo il rischio di inquinamento indoor dovuto a VOC è necessario identificare quali materiali a contatto con l'ambiente interno in termini di superficie esposta, tipologia di superficie (liscia o ruvida) e grado di contatto con l'occupante possono risultare pericolosi e quindi scegliere per le situazioni individuate materiali di finitura certificati a bassa emissione di VOC.

Radon

Il radon è un gas radioattivo naturale emesso dalle rocce e dal suolo e prodotto dal decadimento radioattivo dell'uranio: può migrare negli ambienti attraverso le porosità e le fessure dei materiali, attraverso le fondazioni o attraverso l'acqua.

E' necessario verificare la concentrazione di radon nell'area su cui sorge l'edificio, misurando i valori di concentrazione di radon confronto i valori limite. In caso di necessità vanno adottate strategie progettuali atte a eliminare o ridurre la presenza del gas nei locali di abitazione, studiando opportuni flussi di ventilazione e tecniche di costruzione a tenuta stagna (realizzando delle membrane di separazione ermetiche tra le aree interrato e gli ambienti occupati, eliminando crepe e fessure in pavimenti e pareti che si trovano a contatto con il sottosuolo, sigillando i fori di passaggio di condutture che entrano dal sottosuolo nei locali di abitazione).

Costituiscono inoltre sorgente inquinante da radon materiali come la pietra vulcanica, la pozzolana ed il tufo, che sono quindi da evitare mentre sono da preferire i marmi e le arenarie. Da un sottosuolo poroso o fratturato il radon si diffonde facilmente in superficie raggiungendo distanze anche considerevoli dal punto in cui è stato generato. Viceversa, un terreno compatto, per esempio con un'alta concentrazione di limi e di argille, può costituire una forte barriera alla sua diffusione.

**indicatore di prestazione**

Presenza/assenza strategie progettuali per l'eliminazione dell'inquinamento da fibre minerali.  
Presenza/assenza di tecnologie appropriate certificate con verifica delle concentrazioni di VOC e, in particolar modo, di formaldeide.  
Presenza/assenza di strategie progettuali per il controllo della migrazione del radon.

**metodo e strumenti di verifica**Fibre minerali

Certificati di prestazione dei componenti e materiali. Relazioni tecniche asseverate sulla probabilità di rilascio di fibre dei materiali utilizzati.

Nota: Secondo la definizione universalmente accettata, per fibra si intende un corpo solido allungato, filamentoso o aghiforme il cui rapporto lunghezza/larghezza è superiore al rapporto 3:1. Ai fini della misurazione si prendono in considerazione unicamente le fibre che hanno una lunghezza (l) superiore a 5 micron e una larghezza (L) inferiore a 3 micron.

#### VOC

Certificati di prestazione dei componenti e materiali. Relazioni tecniche asseverate sulle emissioni dei materiali utilizzati.

#### Radon

Misura in campo della concentrazione di radon, se possibile, o su edifici limitrofi ove presenti. Redazione di studio riportante i risultati delle indagini eseguite e, ove necessario, descrizione dei sistemi di base e dei dettagli costruttivi di progetto finalizzati alla riduzione del radon negli edifici.

#### **valutazione qualitativa**

Assenza di tecnologie appropriate e certificate atte a ridurre al minimo il rilascio di fibre minerali ed emissioni VOC, e/o assenza di strategie progettuali per il controllo della migrazione di radon (oppure assenza di misurazioni)	<b>-1</b>
Presenza di tecnologie appropriate e certificate per ridurre al minimo il rilascio di fibre minerali ed emissioni VOC, e presenza di strategie progettuali atte a controllare la migrazione di radon	<b>0</b>
Presenza di tecnologie e materiali certificati che garantiscono valori nulli di rilascio di fibre minerali ed emissioni VOC, e presenza di strategie progettuali atte a controllare la migrazione di radon	<b>2</b>
Presenza di tecnologie e materiali certificati che garantiscono valori nulli di rilascio di fibre minerali ed emissioni VOC, e presenza di strategie progettuali innovative per il controllo della migrazione di radon	<b>3</b>



**area di valutazione****6. Qualità esterna ed interna (altre considerazioni)****6.5 Trasporto pubblico e trasporto alternativo****esigenza**

Incentivare l'uso della bicicletta o mezzi similari (motocicli elettrici) come mezzo di trasporto non inquinante e ridurre di conseguenza la necessità dell'uso dell'automobile per brevi tragitti. Favorire l'uso del trasporto pubblico per limitare le emissioni di gas nocivi in atmosfera.

**strategie di riferimento**

La maggior parte degli spostamenti in auto nelle città è inferiore ai 7 chilometri. Una valida alternativa per questi tragitti è l'uso della bicicletta. Si viene così a ridurre l'inquinamento dell'aria e quello acustico. Affinché ciò sia possibile devono essere predisposti dei parcheggi sicuri per le biciclette (private o a noleggio) presso le abitazioni. Predisporre gli ingressi dell'edificio in zone prossime ai punti di accesso al trasporto pubblico.

**indicatore di prestazione**

Disponibilità di parcheggi per biciclette o mezzi similari.  
 Presenza/assenza di una pista ciclabile.  
 Presenza/assenza di soluzioni finalizzate alla mobilità alternativa (colonnine di ricarica veicoli elettrici, idrogeno, car-sharing, ecc.)  
 Distanza dell'edificio dal più vicino punto di accesso al trasporto pubblico.

**metodo e strumenti di verifica**

Misura della quantità di parcheggi per biciclette a noleggio.  
 Misura della distanza tra il punto di accesso al trasporto pubblico e uno degli ingressi dell'edificio.  
 Esistenza di soluzioni finalizzate alla mobilità alternativa.

**valutazione qualitativa**

L'edificio si trova oltre 1000 m da una linea di trasporto pubblico (2000 m da una stazione ferroviaria) e/o non sono presenti parcheggi per biciclette	<b>-1</b>
L'edificio si trova entro 1000 m da una linea di trasporto pubblico (2000 m da una stazione ferroviaria) e sono presenti parcheggi per biciclette	<b>0</b>
L'edificio si trova entro 500 m da una linea di trasporto pubblico (1000 m da una stazione ferroviaria) e sono presenti parcheggi per biciclette	<b>1</b>
L'edificio si trova entro 250 m da una linea di trasporto pubblico (500 m da una stazione ferroviaria) o nei pressi di una pista ciclabile o di una stazione della rete di noleggio urbano biciclette; sono presenti parcheggi per biciclette	<b>2</b>
L'edificio si trova entro 100 m da una linea di trasporto pubblico (250 m da una stazione ferroviaria) e nei pressi di una pista ciclabile o di una stazione della rete di noleggio urbano biciclette; sono previsti numerosi parcheggi per biciclette o sono presenti soluzioni alternative di mobilità urbana.	<b>3</b>

## Riferimenti normativi relativi alle aree di valutazione

### 1. Valutazione energetica

L.R. F.V.G. 23 febbraio 2007, n. 5 "Riforma dell'urbanistica e disciplina dell'attività edilizia e del paesaggio".

D.M. 19 febbraio 2007 "Disposizioni in materia di detrazioni per le spese di riqualificazione energetica del patrimonio edilizio esistente, ai sensi dell'articolo 1, comma 349, della legge 27 dicembre 2006, n. 296".

D.Lgs. 29 dicembre 2006, n. 311 "Disposizioni correttive e integrative al decreto legislativo 19 agosto 2005, n. 192, recante attuazione della direttiva 2002/91/CE, relativa al rendimento energetico nell'edilizia".

Legge 27 dicembre 2006, n. 296 "Disposizioni per la formazione del bilancio annuale e pluriennale dello Stato (legge finanziaria 2007)".

L.R. F.V.G. 27 novembre 2006, n. 24 "Conferimento di funzioni e compiti amministrativi agli Enti locali in materia di agricoltura, foreste, ambiente, energia, pianificazione territoriale e urbanistica, mobilità, trasporto pubblico locale, cultura, sport".

D.Lgs. 19 agosto 2005, n. 192 "Attuazione della direttiva 2002/91/CE relativa al rendimento energetico nell'edilizia".

L.R. F.V.G. 18 agosto 2005, n. 23 "Disposizioni in materia di edilizia sostenibile".

Legge 23 agosto 2004, n. 239 "Riordino del settore energetico, nonché delega al Governo per il riassetto delle disposizioni vigenti in materia di energia".

D.M. 17 marzo 2003 "Aggiornamenti agli allegati F e G del decreto del Presidente della Repubblica 26 agosto 1993, n. 412, recante norme per la progettazione, l'installazione, l'esercizio e la manutenzione degli impianti termici degli edifici, ai fini del contenimento dei consumi di energia".

L.R. F.V.G. 19 novembre 2002, n. 30 "Disposizioni in materia di energia".

Direttiva europea 2002/91/CE sul rendimento energetico in edilizia.

L.R. F.V.G. 14 febbraio 2002, n. 6 "Modifiche alla legge regionale 16 novembre 2001, n. 24, recante Disposizioni in materia di controlli degli impianti termici".

L.R. F.V.G. 16 novembre 2001, n. 24 "Disposizioni in materia di controlli degli impianti termici".

D.P.R. 21 dicembre 1999, n. 551 "Regolamento recante modifiche al decreto del Presidente della Repubblica 26 agosto 1993, n. 412, in materia di progettazione, installazione, esercizio e manutenzione degli impianti termici degli edifici, ai fini del contenimento dei consumi di energia".

D.M. 2 aprile 1998 "Modalità di certificazione delle caratteristiche e delle prestazioni energetiche degli edifici e degli impianti ad essi connessi".

D.P.R. 26 agosto 1993, n. 412 "Regolamento recante norme per la progettazione, l'installazione, l'esercizio e la manutenzione degli impianti termici degli edifici ai fini del contenimento dei consumi di energia".

Legge 9 gennaio 1991, n. 10 (ex L. n. 373) "Norme per l'attuazione del Piano energetico nazionale in materia di uso razionale dell'energia, di risparmio energetico e di sviluppo delle fonti rinnovabili di energia".

UNI EN 410 "Vetro per edilizia - Determinazione delle caratteristiche luminose e solari delle vetrate".

UNI EN 673 "Vetro per edilizia - Determinazione della trasmittanza termica (valore U) - Metodo di calcolo".

UNI EN 832 "Calcolo del fabbisogno di energia per il riscaldamento - Edifici residenziali".

UNI EN ISO 6946 "Componenti ed elementi per l'edilizia - Resistenza e trasmittanza termica - Metodo di calcolo".

UNI EN ISO 7345 "Isolamento termico - Grandezze fisiche e dimensioni".

UNI EN ISO 10077-1 "Prestazione termica di finestre, porte e chiusure - Calcolo della trasmittanza termica - Metodo semplificato".

UNI EN ISO 10077-2 "Prestazione termica di finestre, porte e chiusure - Calcolo della trasmittanza termica - Metodo numerico dei telai".

UNI EN ISO 10211-1 "Ponti termici in edilizia - Flussi termici e temperature superficiali - Metodi generali di calcolo".

UNI EN ISO 10211-2 "Ponti termici in edilizia - Calcolo dei flussi termici e delle temperature superficiali - Ponti termici lineari".

UNI 10348 "Riscaldamento degli edifici - Rendimenti dei sistemi di riscaldamento - Metodo di calcolo".

UNI EN 10349 "Riscaldamento e raffrescamento degli edifici - Dati climatici".  
UNI 10351 "Materiali da costruzione. Conduttività termica e permeabilità al vapore".  
UNI 10355 "Murature e solai. Valori della resistenza termica e metodo di calcolo".  
UNI 10379 "Riscaldamento degli edifici. Fabbisogno energetico convenzionale normalizzato. Metodo di calcolo e verifica".  
UNI TS 11300 "Prestazioni energetiche degli edifici - Parte 1. Determinazione del fabbisogno di energia termica dell'edificio per la climatizzazione estiva ed invernale".  
UNI TS 11300 "Prestazioni energetiche degli edifici - Parte 2. Determinazione del fabbisogno di energia primaria e dei rendimenti per la climatizzazione invernale e per la produzione di acqua calda sanitaria".  
UNI EN 13370 "Prestazione termica degli edifici - Trasferimento di calore attraverso il terreno - Metodi di calcolo".  
UNI EN 13465 "Ventilazione degli edifici - Metodo di calcolo per la determinazione delle portate d'aria negli edifici residenziali".  
UNI EN 13789 "Prestazione termica degli edifici - Coefficiente di perdita di calore per trasmissione - Metodo di calcolo".  
UNI EN 13790 "Prestazione termica degli edifici - Calcolo del fabbisogno di energia per il riscaldamento".  
UNI EN ISO 14683 "Ponti termici nelle costruzioni edili - Trasmissione termica lineare - Metodi semplificati e valori di progetto".  
Raccomandazione CTI "Esecuzione della certificazione energetica - Dati relativi all'edificio".  
Raccomandazione CTI "Raccomandazioni per l'utilizzo della norma UNI 10348 ai fini del calcolo del fabbisogno di energia primaria e del rendimento degli impianti di riscaldamento".

## 2. Impianti per la produzione di energia da fonti rinnovabili

L.R. F.V.G. 23 febbraio 2007, n. 5 "Riforma dell'urbanistica e disciplina dell'attività edilizia e del paesaggio".  
D.M. 19 febbraio 2007 "Disposizioni in materia di detrazioni per le spese di riqualificazione energetica del patrimonio edilizio esistente, ai sensi dell'articolo 1, comma 349, della legge 27 dicembre 2006, n. 296".  
D.M. 19 febbraio 2007 "Criteri e modalità per incentivare la produzione di energia elettrica mediante conversione di energia fotovoltaica della fonte solare, in attuazione dell'articolo 7 del decreto legislativo 29 dicembre 2003, n. 387".  
Legge 27 dicembre 2006, n. 296 "Disposizioni per la formazione del bilancio annuale e pluriennale dello Stato (legge finanziaria 2007)".  
Disegno di legge 11 luglio 2006, n. 786 "Norme per l'attuazione del Protocollo di Kyoto".  
L.R. F.V.G. 18 agosto 2005, n. 23 "Disposizioni in materia di edilizia sostenibile".  
D.Lgs. 29 dicembre 2003, n. 387 "Attuazione della direttiva 2001/77/CE relativa alla promozione dell'energia elettrica prodotta da fonti energetiche rinnovabili nel mercato interno dell'elettricità".  
L.R. F.V.G. 19 novembre 2002, n. 30 "Disposizioni in materia di energia".  
Legge 1 giugno 2002, n. 120 "Ratifica ed esecuzione del Protocollo di Kyoto alla Convenzione quadro delle Nazioni Unite sui cambiamenti climatici, fatto a Kyoto l'11 dicembre 1997".  
Direttiva europea 2001/77/CE sulla promozione dell'energia elettrica prodotta da fonti energetiche rinnovabili nel mercato interno dell'elettricità.  
UNI TS 11300 "Prestazioni energetiche degli edifici - Parte 2. Determinazione del fabbisogno di energia primaria e dei rendimenti per la climatizzazione invernale e per la produzione di acqua calda sanitaria".  
UNI EN 832 "Calcolo del fabbisogno di energia per il riscaldamento - Edifici residenziali".  
UNI 8477-1 "Energia solare - Calcolo degli apporti per applicazioni in edilizia - Valutazione dell'energia raggianti ricevuta".  
UNI 8477-2 "Energia solare - Calcolo degli apporti per applicazioni in edilizia - Valutazione degli apporti ottenibili mediante sistemi attivi o passivi".

## 3. Materiali da costruzione

L.R. F.V.G. 18 agosto 2005, n. 23 "Disposizioni in materia di edilizia sostenibile".  
D.M. 2 aprile 1998 "Modalità di certificazione delle caratteristiche e delle prestazioni energetiche degli edifici e degli impianti ad essi connessi".  
D.Lgs. 5 febbraio 1997, n. 22 "Attuazione delle direttive 91/156/CEE sui rifiuti, 91/689/CEE sui

rifiuti pericolosi e 94/62/CE sugli imballaggi e sui rifiuti di imballaggio".

D.P.R. 21 aprile 1993, n. 246 "Regolamento di attuazione della direttiva 89/106/CEE relativa ai prodotti da costruzione".

UNI 10351 "Materiali da costruzione - Conduttività termica e permeabilità al vapore".

UNI 10375 "Metodo di calcolo della temperatura interna estiva degli ambienti".

UNI TS 11300 "Prestazioni energetiche degli edifici - Parte 1. Determinazione del fabbisogno di energia termica dell'edificio per la climatizzazione estiva ed invernale".

UNI EN ISO 13786 "Prestazione termica dei componenti per edilizia - Caratteristiche termiche dinamiche - Metodi di calcolo".

UNI 13788 "Prestazione igrometrica dei componenti e degli elementi per l'edilizia - Temperatura superficiale interna per evitare l'umidità superficiale critica e condensa interstiziale - Metodo di calcolo".

UNI EN ISO 15927-1 "Prestazione termoigrometrica degli edifici - Calcolo e presentazione dei dati climatici - Medie mensili dei singoli elementi meteorologici".

Norme ISO 14000.

Regolamento (CE) n. 761/2001 del Parlamento europeo e del Consiglio del 19 marzo 2001 sull'adesione volontaria delle organizzazioni a un sistema comunitario di ecogestione e audit (EMAS).

Regolamento (CE) n. 1980/2000 del Parlamento europeo e del Consiglio del 17 luglio 2000 relativo al sistema comunitario, riesaminato, di assegnazione di un marchio di qualità ecologica.

#### 4. Risparmio idrico e permeabilità dei suoli

L.R. F.V.G. 18 agosto 2005, n. 23 "Disposizioni in materia di edilizia sostenibile".

L.R. F.V.G. 3 luglio 2002, n. 16 "Disposizioni relative al riassetto organizzativo e funzionale in materia di difesa del suolo e di demanio idrico".

D.M. 25 ottobre 1999, n. 471 "Regolamento recante criteri, procedure e modalità per la messa in sicurezza, la bonifica e il ripristino ambientale dei siti inquinati, ai sensi dell'articolo 17 del D.Lgs. 5 febbraio 1997, n. 22 e successive modificazioni e integrazioni".

D.Lgs. 11 maggio 1999, n. 152 "Disposizioni sulla tutela delle acque dall'inquinamento e recepimento della direttiva 91/271/CEE concernente il trattamento delle acque reflue urbane e della direttiva 91/676/CEE relativa alla protezione delle acque dall'inquinamento provocato dai nitrati provenienti da fonti agricole".

L.R. F.V.G. 18 luglio 1991, n. 28 "Norme regionali in materia di individuazione, utilizzo e tutela delle risorse idriche destinate al consumo umano".

L.R. F.V.G. 13 luglio 1981, n. 45 "Norme regionali in materia di tutela delle acque dall'inquinamento".

UNI EN 13252 "Geotessili e prodotti affini. Caratteristiche richieste per l'impiego nei sistemi drenanti".

UNI EN 13253 "Geotessili e prodotti affini. Caratteristiche richieste per l'impiego nelle opere di controllo dell'erosione".

#### 5. Qualità esterna ed interna

L.R. F.V.G. 18 giugno 2007, n. 16 "Norme in materia di tutela dall'inquinamento atmosferico e dall'inquinamento acustico".

L.R. F.V.G. 18 agosto 2005, n. 23 "Disposizioni in materia di edilizia sostenibile".

D.P.R. 21 dicembre 1999, n. 554 "Regolamento di attuazione della L. 11 febbraio 1994, n. 109 legge quadro in materia di lavori pubblici, e successive modificazioni".

D.P.C.M. 5 dicembre 1997 "Determinazione dei requisiti acustici passivi degli edifici".

D.P.C.M. 14 novembre 1997 "Determinazione dei valori limite delle sorgenti sonore".

Legge 26 ottobre 1995, n. 447 "Legge quadro sull'inquinamento acustico".

D.P.R. 18 aprile 1994, n. 392 "Regolamento recante disciplina del procedimento di riconoscimento delle imprese ai fini della installazione, ampliamento e trasformazione degli impianti nel rispetto delle norme di sicurezza".

L.R. F.V.G. 8 giugno 1993, n. 35 "Disposizioni per la tutela dei monumenti naturali e del patrimonio vegetale".

D.P.C.M. 1 marzo 1991 "Limiti massimi di esposizione al rumore negli ambienti abitativi e nell'ambiente esterno".

Legge 5 marzo 1990, n. 46 "Norme per la sicurezza degli impianti".

L.R. F.V.G. 23 agosto 1985, n. 44 "Altezze minime e principali requisiti igienico-sanitari dei locali adibiti ad abitazione, uffici pubblici e privati ed alberghi".

D.M. 5 luglio 1975 "Modificazioni alle istruzioni ministeriali 20 giugno 1896 relativamente all'altezza minima ed ai requisiti igienico-sanitari dei locali di abitazione".

D.M. 18 febbraio 1975 "Norme tecniche aggiornate relative all'edilizia scolastica ivi compresi gli indici minimi di funzionalità didattica, edilizia ed urbanistica da osservarsi nella esecuzione di opere di edilizia scolastica".

Circolare Ministeriale 22 maggio 1967, n. 3151 "Criteri di valutazione delle grandezze atte a rappresentare le proprietà termiche, igrometriche, di ventilazione e di illuminazione nelle costruzioni edilizie".

UNI EN ISO 140-3 "Misurazione dell'isolamento acustico in edifici e di elementi di edificio. Misurazione in laboratorio dell'isolamento acustico per via aerea di elementi di edificio".

UNI EN ISO 140-4 "Misurazione dell'isolamento acustico in edifici e di elementi di edificio. Misurazioni in opera dell'isolamento acustico per via aerea tra ambienti".

UNI EN ISO 140-5 "Misurazione dell'isolamento acustico in edifici e di elementi di edificio. Misurazioni in opera dell'isolamento acustico per via aerea degli elementi di facciata e delle facciate".

UNI EN ISO 140-7 "Misurazione dell'isolamento acustico in edifici e di elementi di edificio. Misurazione in opera dell'isolamento dal rumore di calpestio di solai".

UNI EN 410 "Vetro per edilizia - Determinazione delle caratteristiche luminose e solari delle vetrate".

UNI EN ISO 717-1 "Valutazione dell'isolamento acustico in edifici e di elementi di edificio. Isolamento acustico per via aerea".

UNI EN ISO 717-2 "Valutazione dell'isolamento acustico in edifici e di elementi di edificio. Isolamento del rumore di calpestio".

UNI 8199 "Collaudo acustico degli impianti di climatizzazione e ventilazione. Linee guida contrattuali e modalità di misurazione".

UNI 10439 "Illuminotecnica - Requisiti illuminotecnici delle strade con traffico motorizzato".

UNI 10604 "Manutenzione. Criteri di progettazione, gestione e controllo dei servizi di manutenzione di immobili".

UNI 10671 "Apparecchi di illuminazione - Misurazione dei dati fotometrici e presentazione dei risultati - Criteri generali".

UNI 10819 "Luce e illuminazione - Impianti di illuminazione esterna - Requisiti per la limitazione della dispersione verso l'alto del flusso luminoso".

EN ISO 10848-1 "Acustica - Misurazione in laboratorio della trasmissione laterale, tra ambienti adiacenti, del rumore emesso per via aerea e del rumore di calpestio - Parte 1: Documento quadro".

EN ISO 10848-2 "Acustica - Misurazione in laboratorio della trasmissione laterale, tra ambienti adiacenti, del rumore emesso per via aerea e del rumore di calpestio - Parte 2: Prova su elementi leggeri nel caso di giunti a debole influenza".

EN ISO 10848-3 "Acustica - Misurazione in laboratorio della trasmissione laterale, tra ambienti adiacenti, del rumore emesso per via aerea e del rumore di calpestio - Parte 3: Prova su elementi leggeri nel caso di giunti a forte influenza".

UNI 10874 "Manutenzione dei patrimoni immobiliari. Criteri di stesura dei manuali d'uso e manutenzione".

UNI 10951 "Sistemi informativi per la gestione della manutenzione dei patrimoni immobiliari. Linee Guida".

UNI EN 12354-1 "Acustica in edilizia - Valutazioni delle prestazioni acustiche di edifici a partire dalle prestazioni di prodotti - Isolamento dal rumore per via aerea tra ambienti".

UNI EN 12354-2 "Acustica in edilizia - Valutazioni delle prestazioni acustiche di edifici a partire dalle prestazioni di prodotti - Isolamento acustico al calpestio tra ambienti".

UNI EN 12354-3 "Acustica in edilizia - Valutazioni delle prestazioni acustiche di edifici a partire dalle prestazioni di prodotti - Isolamento acustico contro il rumore proveniente dall'esterno per via aerea".

UNI EN 12354-4 "Acustica in edilizia - Valutazioni delle prestazioni acustiche di edifici a partire dalle prestazioni di prodotti - Trasmissione del rumore interno all'esterno".

UNI EN 12354-6 "Acustica in edilizia - Valutazioni delle prestazioni acustiche di edifici a partire dalle prestazioni di prodotti - Parte 6: Assorbimento acustico in ambienti chiusi".

Pubblicazione CIE 17.4 1987 (Vocabolario internazionale di illuminazione).

Pubblicazione CIE 92 1992 (Guida per l'illuminazione di aree urbane).

Pubblicazione CIE TC 4.21 1997 (Linee guida per la limitazione della luminosità del cielo).

Pubblicazione CIE TC 5.12 1995 (Guida per la limitazione degli effetti della luce dispersa dagli

impianti di illuminazione esterna).

Risoluzione del Parlamento Europeo sul Paesaggio.

Ce

nsimento Nazionale degli alberi monumentali.

## 6. Qualità esterna ed interna (altre considerazioni)

L.R. F.V.G. 18 agosto 2005, n. 23 "Disposizioni in materia di edilizia sostenibile".

D.P.C.M. 8 luglio 2003 (G.U. n. 200 del 29 Agosto 2003) "Fissazione dei limiti di esposizione, dei valori di attenzione e degli obiettivi di qualità per la protezione della popolazione dalle esposizioni ai campi elettrici e magnetici alla frequenza di rete (50 Hz) generati dagli elettrodotti".

D.P.C.M. 8 luglio 2003 "Fissazione dei limiti di esposizione, dei valori di attenzione e degli obiettivi di qualità per la protezione della popolazione dalle esposizioni a campi elettrici, magnetici ed elettromagnetici generati a frequenze comprese tra 100 kHz e 300 GHz".

D.M. 2 aprile 2002, n. 60 "Recepimento della direttiva 1999/30/CE del Consiglio del 22 aprile 1999 concernente i valori limite di qualità dell'aria ambiente per il biossido di zolfo, il biossido di azoto, gli ossidi di azoto, le particelle e il piombo e della direttiva 2000/69/CE relativa ai valori limite di qualità dell'aria ambiente per il benzene ed il monossido di carbonio".

D.Lgs. 21 maggio 2001, n. 183 "Attuazione della direttiva 2002/3/CE relativa all'ozono nell'aria".

Legge 22 febbraio 2001, n. 36 "Legge quadro sulla protezione dalle esposizioni a campi elettrici, magnetici ed elettromagnetici".

D.Lgs. 26 maggio 2000, n. 241 "Attuazione della direttiva 96/29/EURATOM".

Raccomandazione UE 1999/519/CE "Raccomandazione del Consiglio del 12 luglio 1999 relativa alla limitazione dell'esposizione della popolazione ai campi elettromagnetici da 0 Hz a 300 GHz".

D.Lgs. 4 agosto 1999, n. 351 "Attuazione della direttiva 96/62/CE in materia di valutazione e di gestione della qualità dell'aria ambiente".

D.P.R. 27 aprile 1999, n. 158 "Regolamento recante norme per l'elaborazione del metodo normalizzato per definire la tariffa del servizio di gestione del ciclo dei rifiuti urbani".

L.R. F.V.G. 3 marzo 1998, n. 6 "Istituzione dell'Agenzia regionale per la protezione dell'ambiente ARPA".

D.Lgs. 5 febbraio 1997, n. 22 "Attuazione delle direttive 91/156/CEE sui rifiuti, 91/689/CEE sui rifiuti pericolosi e 94/62/CE sugli imballaggi e sui rifiuti di imballaggio".

D.P.C.M. 28 settembre 1995 "Norme tecniche procedurali di attuazione del decreto del Presidente del Consiglio dei Ministri 23 aprile 1992 relativamente agli elettrodotti".

D.Lgs. 17 marzo 1995, n. 230 "Attuazione delle direttive EURATOM n. 80/836, 84/467, 84/466, 89/618, 90/641 e 92/3, Direttiva del Consiglio del 21 dicembre 1988".

D.M. 25 novembre 1994 "Rettifiche al Decreto Ministeriale 21 ottobre 1994 concernente il reintegro degli oneri per l'introduzione dei lavori e la chiusura delle centrali nucleari".

D.Lgs. 19 settembre 1994, n. 626 "Attuazione delle direttive 89/391/CEE, 89/654/CEE, 89/655/CEE, 89/656/CEE, 90/269/CEE, 90/270/CEE, 90/394/CEE, 90/679/CEE, 93/88/CEE, 95/63/CE, 97/42, 98/24 e 99/38 riguardanti il miglioramento della sicurezza e della salute dei lavoratori durante il lavoro".

D.P.R. 21 aprile 1993, n. 246 "Regolamento di attuazione della direttiva 89/106/CEE relativa ai prodotti da costruzione".

D.Lgs. 18 agosto 1991, n. 277 "Attuazione delle direttive n. 80/1107/CEE, n. 82/605/CEE, n. 83/477/CEE, n. 86/188/CEE e n. 88/642/CEE, in materia di protezione dei lavoratori contro i rischi derivanti da esposizione ad agenti chimici, fisici e biologici durante il lavoro, a norma dell'art. 7 della legge 30 luglio 1990, n. 212".

D.M. Lavori Pubblici 16 gennaio 1991 "Aggiornamento delle norme tecniche per la disciplina della costruzione e dell'esercizio di linee elettriche aeree esterne".

Direttiva 89/106/CE sui prodotti da costruzione.

D.P.R. 24 maggio 1988, n. 203 "Attuazione delle direttive CEE numeri 80/779, 82/884, 84/360 e 85/203 concernenti norme in materia di qualità dell'aria, relativamente a specifici agenti inquinanti, e di inquinamento prodotto dagli impianti industriali, ai sensi dell'art. 15 della Legge 16 aprile 1987, n. 183" (gli art. 20,21,22,23 e gli allegati I,II,III,IV sono stati abrogati dal D.Lgs. 4 agosto 1999, n. 351).

L.R. F.V.G. 7 settembre 1987, n. 30 "Norme regionali relative allo smaltimento dei rifiuti".

L.R. F.V.G. 6 giugno 1986, n. 25 "Interventi straordinari contro gli inquinamenti atmosferico e acustico nel territorio regionale".

Direttiva 2006/121/CE relativa alla classificazione, imballaggio e etichettatura delle sostanze

pericolose.

Direttiva 67/548/CE relativa alla classificazione, imballaggio e etichettatura delle sostanze pericolose.

UNI 10522 "Prodotti di fibre minerali per isolamento termico e acustico. Fibre, feltri, pannelli e cospelle. Determinazione del contenuto di sostanze volatili".

ASHRAE Standard 62-1999 "Ventilation for acceptable indoor air quality".

Raccomandazione EURATOM n. 143/90.

CEI 211-6 "Guida per la misura e per la valutazione dei campi elettrici e magnetici nell'intervallo di frequenza 0 Hz-10 kHz, con riferimento all'esposizione umana".

ARPA F.V.G. "Indicazioni e proposte per la protezione degli edifici dal radon".

Risoluzione del Parlamento Europeo sulla lotta contro gli inconvenienti provocati dalle radiazioni non ionizzanti del 5 maggio 1995 (Gazzetta Ufficiale delle Comunità Europee n. C 205/439).

## Elenco delle schede ITACA di riferimento

<u>Schede Protocollo VEA</u>	<u>Numerazione ITACA</u>
1.1 Prestazione energetica	2.1.1
2.1 Produzione acqua calda sanitaria da fonti rinnovabili	2.1.3
2.2 Produzione energia elettrica da fonti rinnovabili	2.1.4
2.3 Produzione energia termica da fonti rinnovabili	3.1.1 (*)
3.1 Utilizzo di materiali riciclati e di recupero	2.4.2, 2.4.4
3.2 Riciclabilità dei materiali	2.4.5
3.3 Certificazione dei materiali	2.4.6
3.4 Inerzia termica	4.3.3 (*)
3.5 Controllo dell'umidità delle pareti	4.4.1
4.1 Consumo e recupero acqua	2.3.1, 3.2.2 (*)
4.2 Controllo e inquinamento acque	1.2.5 (*)
4.3 Permeabilità delle aree esterne	3.2.3 (*)
5.1 Comfort ambientale esterno	1.1.1, 1.1.2, 1.1.3, 1.2.1, 1.2.6 (*)
5.2 Integrazione con l'ambiente naturale e costruito	1.3.1, 1.3.2 (*)
5.3 Illuminazione naturale	4.1.1
5.4 Isolamento acustico	4.2.1, 4.2.2, 4.2.3, 4.2.4
5.5 Manutenzione dell'edificio	6.1.1, 6.2.1, 6.3.1
6.1 Raccolta differenziata RSU organici e non organici	3.4.1, 3.4.2 (*)
6.2 Inquinamento atmosferico	1.2.2 (*)
6.3 Inquinamento elettromagnetico	1.2.3.1, 1.2.3.2
6.4 Controllo degli agenti inquinanti (fibre minerali, VOC, radon)	4.4.2.1, 4.4.2.2, 4.4.2.3 (*)
6.5 Trasporto pubblico e trasporto alternativo	7.1.1, 7.2.1

(\*) Le schede comprendono anche alcune migliorie e correzioni apportate al Protocollo ITACA dalla Regione FVG nell'ambito di una prima bozza interna di modifica.



## APPENDICE B SCHEDA TECNICA

### DATI GENERALI

ubicazione dell'edificio \_\_\_\_\_  
 città e CAP \_\_\_\_\_  
 provincia \_\_\_\_\_  
 dati catastali \_\_\_\_\_  
 anno di costruzione \_\_\_\_\_

zona climatica \_\_\_\_\_ gradi giorno \_\_\_\_\_

proprietario \_\_\_\_\_  
 indirizzo di residenza \_\_\_\_\_  
 città e CAP \_\_\_\_\_  
 provincia \_\_\_\_\_  
 codice fiscale o P. IVA \_\_\_\_\_  
 rappresentante legale \_\_\_\_\_

progettista \_\_\_\_\_

destinazione d'uso (art. 3 D.P.R. 412/93)

<input type="checkbox"/> E.1 residenza	<input type="checkbox"/> E.3 ospedali, cliniche	<input type="checkbox"/> E.6 sport
<input type="checkbox"/> E.1 alberghi	<input type="checkbox"/> E.4 attività ricreative e associative	<input type="checkbox"/> E.7 scuole
<input type="checkbox"/> E.2 uffici	<input type="checkbox"/> E.5 commercio	<input type="checkbox"/> E.8 attività industriali e artigianali

numero piani \_\_\_\_\_ fuori terra \_\_\_\_\_ sottotetto \_\_\_\_\_  
 \_\_\_\_\_ seminterrato \_\_\_\_\_ interrato \_\_\_\_\_

tipologia edilizia

<input type="checkbox"/> unifamiliare	<input type="checkbox"/> bifamiliare	<input type="checkbox"/> casa a schiera	<input type="checkbox"/> edificio in linea
<input type="checkbox"/> palazzina	<input type="checkbox"/> edificio a torre	<input type="checkbox"/> appartamento	
<input type="checkbox"/> altro:	_____		

### DATI TECNICI

superficie riscaldata \_\_\_\_\_ mq netti \_\_\_\_\_ mq lordi

superficie disperdente S \_\_\_\_\_ mq

volume lordo riscaldato V  mc rapporto S/V

tipologia costruttiva  muratura in pietra  muratura in laterizio  
 struttura a telaio in c.a.  struttura a telaio in acciaio  
 struttura a telaio in legno  pannelli e/o prefabbricati in legno  
 altro:

isolamento termico  esterno  interno  non presente

copertura  tetto in legno  tetto in laterocemento  
 altro:

serramenti  metallo senza taglio termico  legno  pvc  
 metallo con taglio termico  doppie finestre  
 vetro singolo  doppio vetro  triplo vetro  
 vetrocamera semplice  termoisolante  riflettente  
 con aria  con argon  con krypton  con xenon

note

#### DATI SUGLI IMPIANTI

impianto di riscaldamento  centralizzato  centralizzato con contabilizzatori alle utenze  
 autonomo  teleriscaldamento

tipo di generatore  caldaia  caldaia a condensazione  
 altro:

anno di installazione  potenza nominale al focolare kW

tipo di combustibile  metano  gasolio  GPL  legna  
 pellet  cippato  biomassa  
 altro:

terminali di erogazione  termosifoni  ventilconvettori  pannelli radianti a pavimento  
 pannelli radianti a soffitto  pannelli radianti a parete  
 altro:

altri impianti presenti  caldaia per acqua calda sanitaria  scaldabagno elettrico  
 climatizzazione estiva  ventilazione forzata  
 ventilazione forzata con recupero di calore  
 solare termico  fotovoltaico  geotermia  eolico  
 altro: \_\_\_\_\_

note \_\_\_\_\_  
 \_\_\_\_\_  
 \_\_\_\_\_  
 \_\_\_\_\_

#### DATI SULLA VALUTAZIONE ENERGETICA (SCHEDA 1.1)

metodo di calcolo utilizzato \_\_\_\_\_  
 \_\_\_\_\_

norme tecniche utilizzate \_\_\_\_\_  
 dati climatici utilizzati \_\_\_\_\_

#### DOCUMENTAZIONE ALLEGATA

Schede di riferimento:

<input checked="" type="checkbox"/>	elaborati grafici dell'edificio (piante, prospetti, sezioni, dettagli costruttivi, ...)
<input checked="" type="checkbox"/>	calcolo dell'efficienza energetica
<input type="checkbox"/>	dati relativi all'impianto di ventilazione forzata
<input type="checkbox"/>	dati relativi all'impianto per l'acqua calda sanitaria da fonti rinnovabili
<input type="checkbox"/>	dati relativi all'impianto per la produzione di energia elettrica da fonti rinnovabili
<input type="checkbox"/>	dati relativi all'impianto per la produzione di energia termica da fonti rinnovabili
<input type="checkbox"/>	computo metrico con i pesi dei materiali e descrizione delle certificazioni
<input type="checkbox"/>	relazione sul riutilizzo di materiali riciclati e di recupero
<input type="checkbox"/>	relazione sulle potenzialità e sui processi di riciclo dei materiali impiegati
<input type="checkbox"/>	calcolo per la valutazione dello sfasamento attraverso l'involucro
<input type="checkbox"/>	verifica della condensa superficiale e interstiziale
<input type="checkbox"/>	relazione sul trattamento e riutilizzo delle acque meteoriche
<input type="checkbox"/>	planimetria generale della permeabilità delle aree esterne
<input type="checkbox"/>	studio per il controllo del comfort termico degli spazi esterni
<input type="checkbox"/>	studio per il controllo dei flussi d'aria negli spazi esterni
<input type="checkbox"/>	studio del comfort esterno di tipo visivo-percettivo
<input type="checkbox"/>	studio dell'inquinamento acustico esterno
<input type="checkbox"/>	studio dell'inquinamento luminoso esterno
<input type="checkbox"/>	studio dell'impatto con l'ambiente naturale
<input type="checkbox"/>	studio dell'impatto con l'ambiente costruito
<input type="checkbox"/>	verifica dell'illuminazione naturale degli ambienti interni (FLD <sub>m</sub> )
<input type="checkbox"/>	verifica dell'isolamento acustico di facciata
<input type="checkbox"/>	verifica dell'isolamento acustico delle partizioni interne
<input type="checkbox"/>	verifica dell'isolamento acustico da calpestio e da agenti atmosferici
<input type="checkbox"/>	verifica dell'isolamento acustico degli impianti
<input type="checkbox"/>	ulteriori relazioni tecniche ed elaborati grafici riguardanti l'edificio
<input type="checkbox"/>	manuale d'uso per gli utenti dell'edificio
<input type="checkbox"/>	programma delle manutenzioni dell'edificio
<input type="checkbox"/>	relazione sulla raccolta differenziata dei rifiuti organici e non organici
<input type="checkbox"/>	studio dell'inquinamento atmosferico dell'area
<input type="checkbox"/>	verifica dell'inquinamento elettromagnetico dell'area
<input type="checkbox"/>	relazione sul controllo dell'inquinamento da fibre minerali, VOC, radon
<input type="checkbox"/>	relazione e schemi grafici sull'accesso con biciclette e trasporto pubblico
<input type="checkbox"/>	altro: _____ _____ _____

VISTO: IL PRESIDENTE: TONDO  
 VISTO: IL SEGRETARIO GENERALE: BERTUZZI